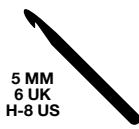


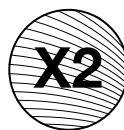
GRANNY BONNET

by Ella Emhoff

*Skirt. / skirt. / A piece
of clothing for women
and girls that hangs
from the waist and
does not have legs.*



5 MM
6 UK
H-8 US



we are knitters

ENGLISH FRANÇAIS DEUTSCH ESPAÑOL ITALIANO POLSKI

OUR VIDEOS / NOS VIDÉOS / UNSERE VIDEOS / NUESTROS VÍDEOS / I NOSTRI VIDEO / NASZE FILMIKI

EN / In the video section of our website, **weareknitters.com**, you'll find detailed videos containing tricks and tips to help you create your project. In our blog, you'll find ways to improve your technique, plus the latest WAK news and extras. If something is still unclear, write us at **info@weareknitters.com** and we'll help you as soon as possible.

FR / Dans la section vidéos du site web **weareknitters.fr**, vous trouverez plusieurs vidéos qui vous aideront à réaliser votre projet de tricot ou crochet. Sur le blog, vous trouverez de nombreuses astuces et conseils qui vous aideront à améliorer votre technique et vous mettre à jour sur toutes nos nouveautés. Si vous n'êtes pas convaincu par l'aide apportée, vous pouvez toujours nous contacter directement en nous écrivant à **info@weareknitters.com** et nous vous répondrons dans les plus brefs délais.

DE / In unserer Video Sektion auf **weareknitters.de** wirst du verschiedene Videos finden, die dir bei der Fertigstellung dieses Projekts helfen werden. Mit den vielen Tipps und Tricks in unserem Blog wirst du deine Technik verbessern und jeden Tag Neues lernen. Wenn du noch Fragen hast, schreib uns bitte an **info@weareknitters.com** und wir antworten dir schnellstmöglich.

ES / En la sección de vídeos de nuestra web **weareknitters.es** podrás encontrar distintos vídeos que pueden ayudarte a la elaboración de este proyecto así como muchos trucos y consejos en el blog que te ayudarán a mejorar tu técnica y mantenerte al día de todas nuestras novedades. Si aun así no te queda claro, escríbenos a **info@weareknitters.com** y te ayudaremos lo antes posible.

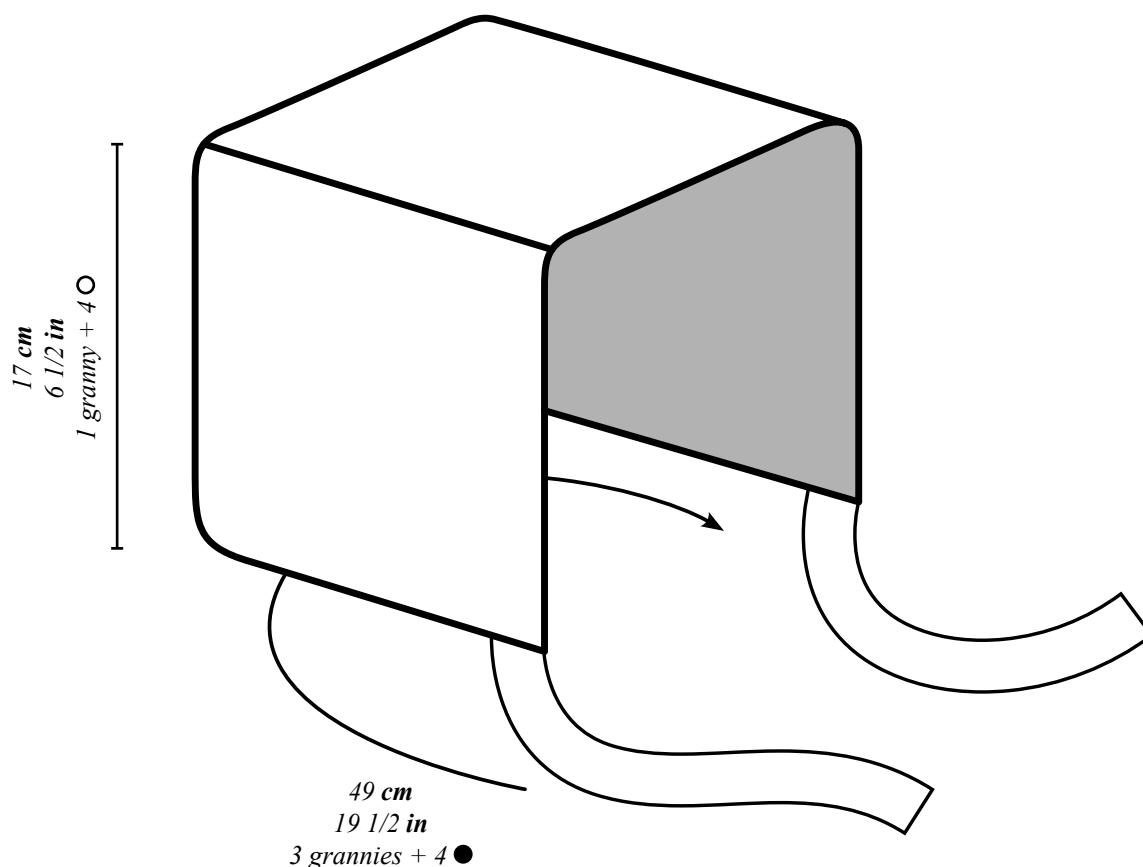
IT / Nella sezione dedicata ai video del nostro sito, **weareknitters.it**, troverai dei video dettagliati contenenti trucchi e consigli per aiutarti a realizzare i tuoi progetti. Nel nostro blog, troverai dei suggerimenti per migliorare la tecnica, oltre a novità e contenuti extra di WAK. Se hai altri dubbi, puoi contattarci all'indirizzo **info@weareknitters.com** e ti aiuteremo il prima possibile.

PL / W zakładce video tutoriali na naszej stronie **weareknitters.pl** znajdziesz różne filmiki, które będą Ci pomocne przy realizacji tego projektu. Na blogu oprócz przydatnych sztuczek i rad, które pomogą Ci rozwijać umiejętności, znajdziesz też informacje o naszych nowościach. Jeśli mimo to którakolwiek z umieszczonych informacji będzie niejasna napisz do nas na **info@weareknitters.com** i postaramy się pomóc jak najszybciej to będzie możliwe.

INDEX / TABLE DES MATIÈRES / INHALTSVERZEICHNIS / ÍNDICE / INDICE / SPIS TREŚCI

- 4** SIZE GUIDE / GUIDE DES TAILLES / GRÖßENTABELLE / GUÍA DE TALLAS / GUIDA ALLE TAGLIE / PRZEWODNIK PO ROZMIARACH
- 5** SCHEMATICS AND MEASUREMENTS / SCHÉMA ET MESURES / MUSTER UND MAßE / ESQUEMAS Y MEDIDAS / SCHEMA E MISURE / WZORY I ROZMIARY
- 6** ENGLISH
- 10** FRANÇAIS
- 14** DEUTSCH
- 18** ESPAÑOL
- 22** ITALIANO
- 26** POLSKI
- 30** GARMENT CARE / LAVAGE ET ENTRETIEN DU VÊTEMENT / PFLEGEHINWEISE / CUIDADOS DE LA PRENDA / CURA DEL CAPO / WSKAZÓWKI JAK DBAĆ O WŁASNORĘCZNIE WYKONANE UBRANIE

SCHEMATICS AND MEASUREMENTS / SCHÉMA ET MESURES / MUSTER UND MAßE / ESQUEMAS Y MEDIDAS / SCHEMA E MISURE / WZORY I ROZMIARY





● Stitches / Mailles / Maschen / Puntos / Maglie / Oczka


○ Rows / Rangs / Reihen / Vueltas / Ferri / Rzędy

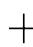
Note: the Schematics in this pattern are not drawn to scale. / Note : les mesures sont approximatives, le patron n'est pas réalisé à échelle. / Achtung: Die Zeichnung muss nicht den originalen Größenverhältnissen entsprechen. / Nota: el esquema es aproximado, el patrón no está hecho a escala. / Nota bene: lo schema non è stato disegnato in scala. / Uwaga: rysunki mają charakter poglądowy, wzór nie jest zrobiony w skali.


SCHEMATICS / SCHÉMA / MUSTER / ESQUEMAS / SCHEMA / WZORY

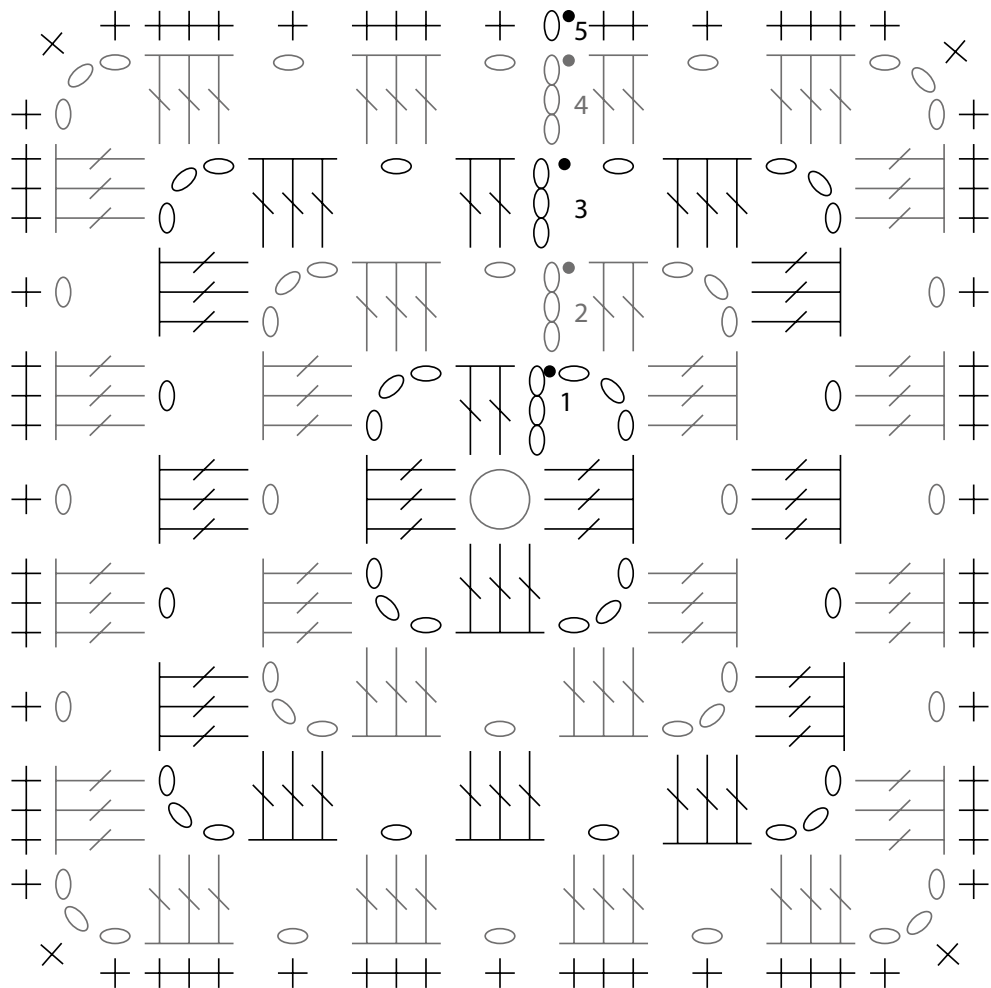
 Magic ring / Cercle magique / Magischer Ring / Anillo mágico / Anello magico / Magiczne kółko

 Slip stitch / Maille coulée / Kettmasche / Punto raso / Punto bassissimo / Oczko ścisłe

 Chain / Maille en l'air / Luftmaschen / Cadeneta / Catenella / Oczko łańcuszka

 Single crochet / Maille serrée / Feste Masche / Punto bajo / Punto basso / Półsłupek

 Double crochet / Bride / Stäbchen / Punto alto / Punto alto / Słupek



GAUGE

Take time to save time! Spend 10 minutes making your sample before you begin your project, to prevent having to adjust your pattern after you've already begun, which can take hours or days to change, especially if you have to start over completely.

The tension sample is the tension recommended for your project. It is very important to make a tension sample in a 10x10 cm (4"x4") area, where you can count the number of rows and stitches that fit in order to ensure that your tension is correct for the project. With this method, your measurements will correspond with the specifications in the schematic.

If your sample is smaller than recommended, try to knit more loosely. If your sample is larger than recommended, try to knit more tightly.

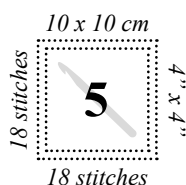
Ultimately, knitting is an art, not a science and you aren't a machine; so it's normal to have a small variation of 1-3 cm at the end.

You can find more information about creating a stitch sample in our blog post "HOW TO MEASURE A TENSION SAMPLE" that you will find on our web site weareknitters.com

CROCHET THE GAUGE IN:

SINGLE CROCHET

**To make the gauge swatch follow the instructions to make the GRANNY SQUARE in the section START TO CROCHET of the pattern.*



THE KIT INCLUDES:

- 2 skeins of The Pima Cotton from We Are Knitters (100g)
- One 5 mm / H/8 US / 6 UK Hook
- One tapestry needle to finish and connect your pieces
- The We Are Knitters tag to sew onto your final piece
- This pattern

TECHNIQUES AND VIDEOS REQUIRED

ENGLISH

Intermediate
Level

These are the stitches and techniques you'll need to complete this project:

1. **Double stranded crochet***
2. **Magic ring***
3. **Chains**
4. **Double crochet***
5. **Work into the chain space***
6. **Single crochet***
7. **Join**
8. **Weave ends in and finish**
9. **Slip stitch***

* These techniques are explained in the introduction.



NEED HELP?

Tutorials for many of these stitches and techniques can be found on our website, make sure to watch them and practice.

weareknitters.com



You can find all diagrams and measurements on page 5.

INTRODUCTION

To make this project you will have to make several granny squares with two strands of yarn, which are then seamed together. Once they are seamed you will add the edges and the tie.

Before beginning it is important that you know how to do the following techniques:

Double stranded knitting: This project is worked in double stranded knitting. To do this, take the ends of two skeins of yarn, hold them together, and knit as if they were one strand.

Magic ring: to make a magic ring, wrap your index finger and thumb with the tail of the yarn to create a loop. Insert the crochet hook into the center of this loop, yarn over the hook with the strand coming from the skein and draw it through the loop. You will have one loop on your hook. Next, yarn over the hook again with the strand coming from the skein and draw it through the loop on your hook to close the ring. The magic ring is formed. Work the stitches as indicated in the pattern into the magic ring.

You can find more details on how to do this on our blog at www.weareknitters.com under the post "HOW TO CROCHET THE MAGIC CIRCLE."

Double crochet: yarn over and insert the crochet hook into the stitch of the previous row as indicated in the pattern. Yarn over again and draw yarn through chain and up onto the working area of the crochet hook. You now have three loops on the hook. Yarn over and draw yarn through the first two loops on the hook. Yarn over and draw yarn through the remaining loops on the hook. To start a row in double crochet, you need to chain three.

Work into the chain space: chain spaces are formed by one or more chains on a row. To work into a chain space from the previous row, insert your hook into the space below the chainstitches.

Single crochet: insert the crochet hook into the stitch of the previous row as indicated in the pattern, yarn over.

Draw yarn through chain and up onto the working area of the crochet hook. You now have two loops on the hook. Again, yarn over and draw yarn through both loops on the crochet hook. To start a row in single crochet, you need to chain one.

Slip stitch: insert the crochet hook into the stitch indicated in the pattern, yarn over, draw yarn through the stitch and the loop on the hook.

START TO CROCHET

GRANNY SQUARE

This project is worked double stranded. To do this, take the ends of two skeins of yarn, hold them together, and knit as if they were one strand.

Follow these instructions four times to make the four granny squares.

1. Make a magic ring and chain 3 inside the ring, 2 double crochets, chain 3. *Work 3 double crochets, chain 3*. Repeat from * to * 2 more times, close the round with 1 slip stitch in the third chain of the turning chain. You will have 24 chains including the chains. (Round 1).

2. Work rounds 2 to 5 in the round as follows:

Round 2: chain 3 plus 1 extra chain. *Work 3 double crochets, 3 chains, 3 double crochets, and 1 chain into the next chain space*. Repeat from * to * 2 more times. Work 3 double crochets, 3 chains, and 2 double crochets into the next chain space, close the round with 1 slip stitch in the third chain of the turning chain. You will have 40 stitches.

Round 3: chain 3, work 2 double crochets into the first chain space, chain 1. *In the next chain space work 3 double crochets, 3 chains, 3 double crochets. Chain 1, work 3 double crochets into the next chain space, chain 1*. Repeat from * to * 2 more times. In the next chain space work 3 double crochets, 3 chains, 3 double crochets, chain 1. Close the round with 1 slip stitch in the third chain of the turning chain. You will have 56 stitches.

Round 4: chain 3 + 1 extra chain. In the next chain space work 3 double crochets, chain 1. *In the next chain space work 3 double crochets, chain 3, 3 double crochets. Chain 1, work 3 double crochets in the next chain space, chain 1, 3 double crochets in the next chain space, chain 1*. Repeat from * to * 2 more times. In the next chain space work 3 double crochets, 3 chains, 3 double crochets, chain 1. In the last chain space work 2 double crochets,

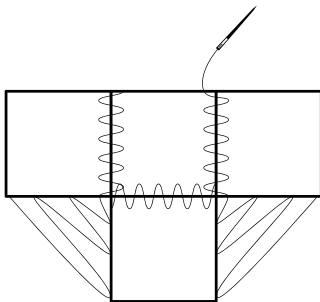
close the round with 1 slip stitch in the third chain of the turning chain. You will have 72 stitches.

Round 5: chain 1. Work 1 single crochet into each stitch and each chain of the previous round.

3. Once you have finished crocheting the 5 rounds, cut the yarn leaving a few inches (cms) yarn tail and pull the yarn out through the last stitch

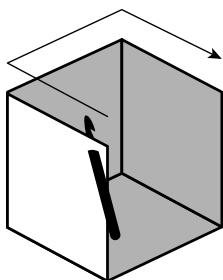
Once you have finished crocheting you will have 4 granny squares like the image in the diagram.

1. Thread the tapestry needle with the same yarn that you used for your project and sew 3 of the granny squares together in a horizontal line. Place the 4th granny square below the middle granny square and sew it in place. Now sew the right side of the bottom granny square to the bottom edge of the right granny square, and the left side of the bottom granny square to the bottom edge of the left granny square.



2. Pick up your crochet hook again and make 1 slip stitch into the bottom left corner to rejoin the yarn to your work. Work rows 1 to 3 as follows:

Row 1: chain 1, work 1 single crochet into each stitch of the bottom 3 granny squares and 1 stitch into each of the 2 seams. You will have 56 stitches. Turn your work.



Row 2: chain 1, work single crochet into each stitch. Turn your work.

Row 3: chain 1, work single crochet into all the stitches along the bottom edge. When you reach the corner, work 3 single crochets in the corner, then continue working 1 single crochet into each stitch along the edge, and 1 single crochet into each seam along the edge of the bonnet. When you reach the end of the row work 2 single crochets in the stitch that corresponds to the turning chain, and close the row with 1 slip stitch in the turning chain. We recommend placing 1 stitch marker in the first stitch of the row to mark the end of the row.

Row 4: chain 1, work 2 single crochets in the first stitch. Work single crochet into all the stitches along the bottom of the bonnet until you reach the corner. Work 3 single crochets into the the corner stitch. Continue working 1 single crochet into each stitch along the edge until you reach the end of the row. Close the row with 1 slip stitch into the turning chain. Do not cut the yarn. Turn your work.

3. Using the same strand of yarn, start making one of the bonnet ties as follows:

Row 1: chain 1, work 1 single crochet into the next 4 stitches along the left edge. Turn your work.

Rows 2 to 82: chain 1, work 4 single crochets. Turn your work.

4. Once you have finished crocheting 82 rows, cut the yarn leaving a 6-inch (15 cm) tail and pull the yarn out through the last stitch.

5. Make 1 slip stitch in the other bottom corner and repeat steps 3 and 4 on this side to make the other tie.

6. To finish, make a knot and weave in the tail end of yarn about 3 inches (8 cm), cut off even with the fabric. Weave in any loose ends in the same way.

You can find more details on how to do this on our blog at www.weareknitters.com under the post "HOW TO SEW PIECES IN CROCHET."

CUSTOMIZE!

Once you're done knitting, customize your project with pins, brooches, etc. Have fun with it! Send us your pics through Instagram using the hashtags **#weareknitters** & **#grannybonet!**

ÉCHANTILLON DE TENSION

Prenez votre temps pour en gagner par la suite ! Cela vous prend seulement 10 minutes de réaliser votre échantillon alors qu'ajuster votre pièce peut vous prendre des heures ou plusieurs jours, notamment si vous devez tout recommencer de zéro.

L'échantillon de tension vous donne des indications sur la tension recommandée pour mener à bien votre projet. Il est particulièrement important de faire un échantillon de 10x10 cm, où vous pouvez compter le nombre de rangs et de mailles pour s'assurer que la tension est la bonne. Avec cette méthode, vos mesures correspondront à celles indiquées dans le patron.

Si l'échantillon est plus petit que recommandé, essayez de tricotez un peu moins tendu. Si votre échantillon est plus large, tricotez plus tendu.

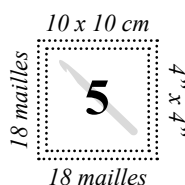
Pour finir, le tricot c'est un art à part entière, pas une science exacte, il est donc normal qu'il ait une différence de 1 à 3 cm à la fin.

Vous trouverez plus d'informations sur la création d'un échantillon pour l'échelle des points sur notre blog: "COMMENT MESURER UN ÉCHANTILLON DE TENSION EN TRICOT" sur notre site www.weareknitters.fr

CROCHETEZ L'ÉCHANTILLON DE TENSION:

GRANNY SQUARE

**Pour faire cet échantillon, merci de suivre les instructions du GRANNY SQUARE dans la section COMMENCEZ À CROCHETER du patron.*



LE KIT CONTIENT:

- 2 pelotes de 100 grammes de Coton Pima de We Are Knitters
- Un crochet de 5 mm / H/8 US / 6 UK
- Une aiguille à coudre pour assembler et coudre la pièce
- L'étiquette We Are Knitters
- Ce patron

Voici les points et techniques utilisés pour réaliser ce projet :

1. Crocheter avec un double fil*
2. Cercle magique*
3. Maille chaînette ou maille en l'air
4. Bride*
5. Crocheter dans l'arceau*
6. Maille serrée*
7. Assembler
8. Terminer le projet
9. Maille coulée*

*Ces techniques sont expliquées dans l'introduction



AVEZ-VOUS BESOIN D'AIDE ?

La plupart des tutoriels vidéos de ces points et techniques sont disponibles sur notre site web . N'hésitez pas à les consulter et pratiquer.

weareknitters.com



Vous trouverez tous les schémas et les mesures sur la page 5.

INTRODUCTION

Ce projet se crochète avec un double fil et en plusieurs grannies séparés qui, une fois crochetés, seront assemblés. Les bords et les liens sont ajoutés postérieurement.

Avant de commencer à crocheter, il convient de connaître les techniques suivantes :

Crocheter avec un double fil : pour crocheter avec un double fil, prenez l'extrémité de 2 pelotes, mettez-les l'une à côté de l'autre et crochetez avec elles comme s'il s'agissait d'un seul et même fil.

Cercle magique : pour former un cercle magique, entourez votre index et votre pouce avec l'extrémité du fil formant ainsi une boucle. Insérez le crochet au milieu, entourez le crochet avec le fil qui va à la pelote et sortez-le par le centre de la boucle. Vous aurez une boucle sur votre crochet. Ensuite, entourez de nouveau le crochet avec

le fil qui va à la pelote et passez-le à travers la boucle que vous avez sur votre crochet pour fermer l'anneau. Votre cercle magique est formé. Crochetez les mailles indiquées sur le patron à l'intérieur du cercle.

N'hésitez pas à compléter ces instructions avec le tutoriel "COMMENT FAIRE UN CERCLE MAGIQUE AU CROCHET" que vous trouverez sur le blog de notre site web www.weareknitters.fr.

Bride : pour crocheter une bride, entourez le crochet avec le fil (1 jeté), piquez celui-ci dans la maille du rang précédent comme indiqué sur le patron. Faites 1 jeté sur votre crochet et sortez-le, vous aurez 3 boucles sur votre crochet. Faites encore 1 jeté et passez-le au travers des 2 premières boucles, faites encore 1 jeté et passez-le au travers des boucles restantes. Pour commencer les rangs en bride, vous devrez faire 3 mailles en l'air.

Crocheter dans l'arceau : les arceaux sont formés par une ou plusieurs mailles en l'air dans un rang. Pour crocheter dans un arceau formé par les mailles en l'air du rang précédent, crochetez les mailles en entourant les mailles chaînette.

Maille serrée : pour crocheter une maille serrée, piquez le crochet dans la maille du rang précédent comme indiqué sur le patron et entourez le crochet avec le fil (1 jeté). Sortez le crochet avec la boucle, vous aurez maintenant 2 boucles sur votre crochet. Faites 1 jeté et passez-le au travers des 2 autres boucles. Pour commencer les rangs en maille serrée, vous devrez faire une maille en l'air.

Maille coulée : pour crocheter une maille coulée, piquez le crochet dans la maille comme indiqué sur le patron, entourez-le avec le fil, sortez-le et passez-le à travers la boucle que vous avez sur le crochet.

COMMENCEZ À CROCHETER

GRANNY SQUARE

Tout le projet est croché avec un double fil. Pour cela, prenez l'extrémité de deux pelotes et tricotez avec ces deux fils comme s'il s'agissait d'un seul et même fil.

Suivez quatre fois ces instructions pour crocheter les quatre granny square.

1. Créez un cercle magique et crochetez à l'intérieur 3 mailles en l'air de début de rang, 2 brides et faites 3 mailles en l'air. *Crochetez 3 brides et 3 mailles en l'air*. Répétez de * à * encore 2 fois et fermez le rang avec 1 maille coulée dans la troisième maille en l'air de début de rang. Vous aurez 24 mailles, les mailles en l'air incluses. (Rang 1).

2. Crochetez du rang 2 au rang 5 en rond en suivant les indications ci-dessous :

Rang 2 : faites 3 mailles en l'air de début de rang et 1 maille en l'air supplémentaire. *Dans l'arceau suivant, crochetez 3 brides, 3 mailles en l'air, 3 brides et 1 maille en l'air*. Répétez de * à * encore 2 fois. Dans l'arceau suivant, crochetez 3 brides, 3 mailles en l'air, 2 brides et fermez le rang avec 1 maille coulée dans la troisième maille en l'air de début de rang. Vous aurez 40 mailles.

Rang 3 : faites 3 mailles en l'air de début de rang, crochetez 2 brides dans le premier arceau et crochetez 1 maille en l'air. *Dans l'arceau suivant, crochetez 3 brides, 3 mailles en l'air et 3 brides. Faites 1 maille en l'air, crochetez 3 brides dans l'arceau suivant et 1 maille en l'air*. Répétez de * à * encore 2 fois. Dans l'arceau suivant, crochetez 3 brides, 3 mailles en l'air, 3 brides et 1 maille en l'air. Fermez le rang avec 1 maille coulée dans la troisième maille en l'air de début de rang. Vous aurez 56 mailles.

Rang 4 : faites 3 mailles en l'air de début de rang et 1 maille en l'air supplémentaire. Dans l'arceau suivant, crochetez 3 brides et faites 1 maille en l'air. *Dans l'arceau suivant, crochetez

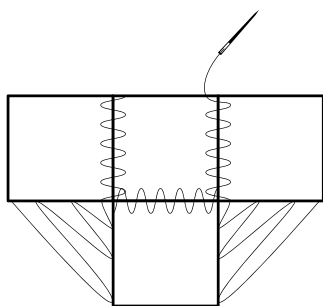
3 brides, 3 mailles en l'air et 3 brides. Faites 1 maille en l'air, crochetez 3 brides dans l'arceau suivant, faites 1 maille en l'air, crochetez 3 brides dans l'arceau suivant et faites 1 maille en l'air*. Répétez de * à * encore 2 fois. Dans l'arceau suivant, crochetez 3 brides, 3 mailles en l'air, 3 brides et 1 maille en l'air. Dans le dernier arceau, crochetez 2 brides et fermez le rang avec 1 maille coulée dans la troisième maille en l'air de début de rang. Vous aurez 72 mailles.

Rang 5 : faites 1 maille en l'air de début de rang. Crochetez 1 maille serrée dans chaque maille et dans chaque maille en l'air du rang précédent.

3. Lorsque vous aurez croché les 5 rangs, coupez le fil en laissant quelques centimètres et tirez sur la boucle que vous avez sur le crochet jusqu'à en sortir l'extrémité.

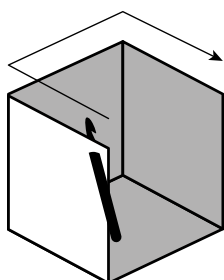
Lorsque vous aurez terminé de crocheter, vous aurez 4 grannies square comme ceux du schéma.

1. Enfilez l'aiguille à coudre avec un fil de la même fibre et assemblez 3 des grannies en une ligne horizontale. Placez le quatrième granny sous celui du milieu et assemblez-les. Joignez maintenant le côté droit du granny du bas au côté inférieur du granny de droite et le côté gauche du granny du bas au côté inférieur de celui de gauche.



2. Récupérez le crochet et faites 1 maille coulée dans la coin inférieur gauche du bonnet pour joindre à nouveau le fil à l'ouvrage. Crochetez du rang 1 au rang 3 de la façon suivante :

Rang 1 : faites 1 maille en l'air de début de rang et crochetez 1 maille serrée dans chacune des mailles des 3 grannies inférieurs et 1 maille dans chacune des 2 coutures. Vous aurez 56 mailles. Retournez l'ouvrage.



Rang 2 : faites 1 maille en l'air de début de rang et crochetez toutes les mailles en maille serrée. Retournez l'ouvrage.

Rang 3 : faites 1 maille en l'air de début de rang et crochetez toutes les mailles de la partie inférieure en maille serrée. Arrivé/e au coin, crochetez 3 mailles serrées sur la maille du coin et continuez avec 1 maille serrée sur chaque maille du bord et 1 maille sur chaque couture autour de la capuche. À la fin du rang, crochetez 2 mailles serrées dans la maille correspondante à la maille en l'air de début de rang et fermez le rang avec 1 maille coulée dans la maille en l'air de début de rang. Nous vous conseillons de placer 1 marqueur de maille dans la première maille du rang pour trouver facilement la fin du rang.

Rang 4 : faites 1 maille en l'air de début de rang et crochetez 2 mailles serrées dans la première maille. Crochetez toutes les mailles de la partie inférieure de la capuche en maille serrée jusqu'à arriver au coin. Dans la maille du coin, crochetez 3 mailles serrées. Crochetez ensuite 1 maille serrée dans chaque maille du bord jusqu'à arriver à la fin du rang. Fermez le rang avec 1 maille coulée dans la maille en l'air de début de rang. Ne coupez pas le fil. Retournez l'ouvrage.

3. Avec le même fil, commencez à crocheter l'un des cordons de la façon suivante :

Rang 1 : faites 1 maille en l'air de début de rang et crochetez 1 maille serrée dans chacune des 4 mailles suivantes du bord gauche. Retournez l'ouvrage.

Rangs 2 à 82 : faites 1 maille en l'air de début de rang et crochetez 4 mailles serrées. Retournez l'ouvrage.

4. Lorsque vous aurez terminé les 82 rangs, coupez le fil à environ 15 cm de la fin et tirez sur la boucle qui vous reste sur le crochet jusqu'à en sortir l'extrémité.

5. Faites 1 maille coulée dans l'autre coin inférieur du bonnet et répétez les étapes 3 et 4 sur ce côté pour former l'autre cordon.

6. Pour terminer, faites un nœud et à l'aide de l'aiguille à coudre, camoufflez les fils restants entre les mailles crochetées. Lorsque vous aurez camoufflé quelques centimètres, coupez les fils à ras du tricot.

N'hésitez pas à compléter ces instructions avec le tutoriel "COMMENT COUDRE DES PIÈCES EN CROCHET" que vous trouverez sur le blog de notre site web www.weareknitters.fr.

CUSTOMISEZ !

Personnalisez votre pièce avec des broches etc... Envoyez-nous vos photos via Instagram avec le hashtag [#weareknitters](https://www.instagram.com/weareknitters) et [#grannybonet](https://www.instagram.com/grannybonet)!

MASCHENPROBE

Nimm dir Zeit, um Zeit zu sparen! Du brauchst 10 Minuten um deine Maschenprobe zu fertigen, während es Stunden oder Tage dauern kann, wenn du die Anleitung später anpassen und eventuell von vorne anfangen musst.

Mit der Maschenprobe wirst du überprüfen, ob die Spannung beim Stricken die Empfohlene für dieses Projekt ist. Es ist sehr wichtig eine Maschenprobe von 10x10 cm zu machen, bei der du die Reihen und Maschen, die in die Probe passen, zählen kannst, um so festzustellen, ob die Spannung richtig ist. Mit dieser Methode werden deine Endmaße mit denen in der Anleitung übereinstimmen.

Wenn deine Probe kleiner als Empfohlen geworden ist, versuche lockerer zu stricken. Wenn sie größer ausgefallen ist, versuche fester zu stricken.

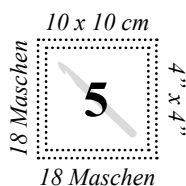
Stricken ist eine Kunst, keine Wissenschaft und du bist keine Maschine, es ist also normal, wenn dein Strickstück am Ende 1-3 cm abweicht.

Du wirst mehr Information hierzu im Blog Post „WIE MAN DIE SPANNUNG EINES MUSTERS MISST“ finden. Diesen findest du auf unserer Webseite weareknitters.de

STRICKE DIE MASCHENPROBE IN:

GRANNY SQUARE

**Um die Maschenprobe zu machen, folge den Anweisungen des GRANNY SQUARE im Abschnitt LOS GEHT'S dieser Anleitung.*



DAS SET ENTHÄLT:

- 2 x 100g Knäuel Pima Baumwolle von We Are Knitters
- 5 mm / H/8 US / 6 UK Häkelnadeln
- Eine Stopfnadel für die Fertigstellung
- Das We Are Knitters Etikett
- Diese Anleitung

Häkelniveau
Mittel

Du wirst diese Muster und Techniken für dieses Projekt verwenden:

1. Mit doppeltem Faden häkeln*
2. Magischer Ring*
3. Luftmaschen
4. Stäbchen*
5. In den Luftmaschenbogen häkeln*
6. Feste Masche*
7. Teile zusammennähen
8. Projekt fertigstellen
9. Kettmasche*

*Diese Techniken werden in der Einleitung erklärt.



BRAUCHT DU HILFE?

Für viele dieser Muster und Techniken findest du Videos auf unserer Website. Schau einfach vorbei und übe ein wenig bevor du loslegst!

weareknitters.com



Du findest alle Zeichnungen und Maße auf Seite 5.

EINLEITUNG

Dieses Projekt wird mit doppeltem Faden in mehreren Granny Squares gehäkelt, die später zusammengenäht werden. Danach werden ein Rand und das Band angehäkelt.

Bevor Du loslegst, ist es wichtig, dass Du die folgenden Techniken beherrschst:

Mit doppeltem Faden häkeln: Um mit doppeltem Faden zu häkeln, nimm das Ende zweier Knäuel auf und häkle mit beiden Fäden, als wären sie eins.

Magischer Ring: Um einen magischen Ring zu formen, umwickle Deinen Zeigefinger und Daumen mit dem Ende des Fadens und mach eine Schlaufe. Führe die Häkelnadel in die Mitte ein, umwickle sie mit dem Faden, der vom Knäuel kommt, und führe ihn in die Mitte der Schlaufe ein. Du hast nun 1 Schlinge auf Deiner Nadel. Wickle den Faden, der vom Knäuel kommt, erneut um die Nadel und zieh ihn durch die Schlinge auf Deiner Nadel, um den Ring zu schließen. Und so hast Du Deinen Ring geformt. Häkle die angegebenen Maschen in sein Inneres hinein.

Weitere Details hierzu findest Du in dem Tutorial „WIE MAN EINEN MAGISCHEN RING HÄKELT“, auf unserem Blog auf www.weareknitters.de.

Stäbchen: Um ein Stäbchen zu häkeln, leg den Faden einmal um die Nadel und stich mit der Nadel in die Masche der vorherigen Reihe ein, so wie es die Anleitung angibt. Hol den Faden durch die Masche. Du hast dann 3 Schlingen auf der Nadel. Hol den Faden und zieh ihn durch die ersten beiden Schlingen. Hol den Faden erneut und zieh ihn durch die restlichen 2 Schlingen. Um Reihen mit Stäbchen zu häkeln, musst Du 3 Luftmaschen häkeln.

In den Luftmaschenbogen häkeln: Der Bogen wird durch eine oder mehrere Luftmaschen innerhalb einer Reihe gebildet. Um in den Bogen zu häkeln, der durch die Luftmaschen der vorhergehenden Reihe gebildet wurde, werden die Maschen um die Luftmaschen gehäkelt.

Feste Masche: Um eine feste Masche zu häkeln, stich mit der Häkelnadel in die Masche der vorherigen Reihe ein und umfasse den Faden mit der Nadel.

Hol den Faden durch die Masche. Dann hast Du zwei Schlingen auf Deiner Häkelnadel. Nimm den Faden noch einmal mit der Nadel auf und ziehe ihn durch die zwei Schlingen. Um Reihen mit festen Maschen zu beginnen, musst Du 1 Luftmasche häkeln.

Kettmasche: Um eine Kettmasche zu häkeln, stich mit der Nadel in die Masche ein, welche die Anleitung vorgibt, hol den Faden und zieh ihn durch die Schlinge auf Deiner Nadel.

LOS GEHT'S

GRANNY SQUARE

Dieses Projekt wird mit doppeltem Faden gehäkelt. Nimm dafür die Fadenenden von 2 Knäueln, verbinde sie miteinander und häkle mit ihnen, als wären sie eins.

Befolge diese Anleitung 4 Mal, um 4 Granny Squares zu arbeiten.

1. Forme einen magischen Ring, mache 3 Anfangsluftmaschen und häkle 2 Stäbchen und 3 Luftmaschen in sein Inneres. *Mache 3 Stäbchen und 3 Luftmaschen*. Wiederhole von * bis * noch 2 Mal und schließe die Runde mit 1 Kettmasche in der dritten Anfangsluftmasche. Dann hast Du insgesamt 24 Maschen, inklusive der Luftmaschen. (Runde 1).

2. Häkle Runden 2 bis 5 in Kreisrunden folgendermaßen:

Runde 2: Mache 3 Anfangsluftmaschen und 1 extra Luftmasche. *Häkle in den nächsten Bogen 3 Stäbchen, 3 Luftmaschen, 3 Stäbchen und 1 Luftmasche*. Wiederhole von * bis * noch 2 Mal. Häkle in den nächsten Bogen, 3 Stäbchen, 3 Luftmaschen, 2 Stäbchen und schließe die Runde mit 1 Kettmasche in der dritten Anfangsluftmasche. Dann hast Du insgesamt 40 Maschen.

Runde 3: Mache 3 Anfangsluftmaschen, häkle 2 Stäbchen in den ersten Bogen und mache 1 Luftmasche. *In den nächsten Bogen machst Du 3 Stäbchen, 3 Luftmaschen und 3 Stäbchen. Mache 1 Luftmasche, häkle 3 Stäbchen in den nächsten Bogen und mache 1 Luftmasche*. Wiederhole von * bis * noch 2 Mal. In den nächsten Bogen häkelst Du 3 Stäbchen, 3 Luftmaschen, 3 Stäbchen und 1 Luftmasche. Mache 1 Kettmasche in die dritte Anfangsluftmasche, um die Runde zu schließen. Dann hast Du insgesamt 56 Maschen.

Runde 4: Mache 3 Anfangsluftmaschen und noch 1 Luftmasche extra. In den nächsten Bogen machst Du 3 Stäbchen und 1 Luftmasche. *In den nächsten

Bogen häkelst Du 3 Stäbchen, 3 Luftmaschen und 3 Stäbchen. Mache 1 Luftmasche, häkle 3 Stäbchen in den nächsten Bogen, mache 1 Luftmaschen, häkle 3 Stäbchen in den nächsten Bogen und mache 1 Luftmasche*. Wiederhole von * bis * noch 2 Mal. In den nächsten Bogen häkelst Du 3 Stäbchen, 3 Luftmaschen, 3 Stäbchen und 1 Luftmasche. In den letzten Bogen machst Du 2 Stäbchen und schließt die Runde mit 1 Kettmasche in der dritten Anfangsluftmasche. Dann hast Du insgesamt 72 Maschen.

Runde 5: Mache 1 Anfangsluftmasche. Häkle 1 feste Masche in jede Masche und Luftmasche der vorherigen Runde.

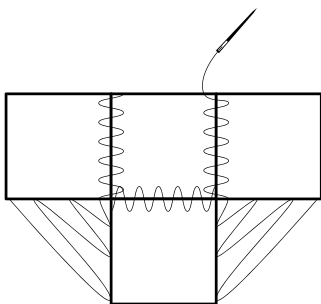
3. Sobald Du die 5 Runden gehäkelt hast, schneide den Faden nach ein paar Zentimetern ab und ziehe an dem Faden, der auf der Nadel geblieben ist, bis er ganz aus der letzten Masche herauskommt.

ZUSAMMENNÄHEN UND BEENDEN

DEUTSCH

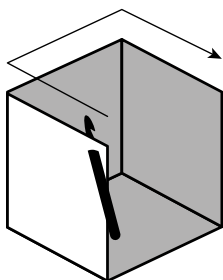
Sobald Du mit dem Häkeln fertig bist, hast Du vier Granny Squares wie auf der Zeichnung.

1. Fädle etwas von demselben Garn in die Nähnadel ein und vernähe 3 Grannys horizontal. Lege das vierte Granny unter das mittlere Granny und nähe es an. Vernähe jetzt den rechten Rand des unteren Grannys mit dem unteren Rand des rechten Grannys und den linken Rand des unteren Grannys mit dem unteren Rand des linken Grannys.



2. Nimm wieder die Häkelnadel zur Hand und mache 1 Kettmasche in die untere linke Ecke der Mütze, um den Faden mit der Arbeit zu verbinden. Häkle Reihen 1 bis 3 folgendermaßen:

Reihe 1: Mache 1 Anfangsluftmasche und häkle 1 feste Masche in jede der Maschen der 3 unteren Grannys und 1 Masche in jede der 2 Nähte. Dann hast Du insgesamt 56 Maschen. Wende die Arbeit.



Reihe 2: Mache 1 Anfangsluftmasche und häkle die restlichen Maschen als feste Maschen. Wende die Arbeit.

Reihe 3: Mache 1 Anfangsluftmasche und häkle alle Maschen des unteren Teils als feste Maschen. Wenn Du die Ecke erreichst, häkle 3 feste Maschen in die Eckenmasche und häkle weiter 1 feste Masche in jede Masche des Rands und 1 Masche in jede Naht um die Kapuze herum. Wenn Du das Ende der Reihe erreichst, mache 2 feste Maschen in die Masche, die mit der Anfangsluftmasche übereinstimmt und schließe die Runde mit 1 Kettmasche in der Anfangsluftmasche. Wir empfehlen Dir, einen Maschenmarkierer in der ersten Masche jeder Runde anzubringen, damit Du immer weißt, wo sie beginnt.

Runde 4: Mache 1 Anfangsluftmasche und häkle 2 feste Maschen in die erste Masche. Häkle alle Maschen des unteren Teils der Kapuze als feste Maschen, bis Du die Ecke erreichst. In die Eckmasche machst Du 3 feste Maschen. Häkle weiter 1 feste Masche in jede Masche des Rands, bis zum Ende der Runde. Schließe die Runde mit 1 Kettmasche in der Anfangsluftmasche. Schneide den Faden nicht ab. Wende die Arbeit.

3. Mit demselben Faden beginnst Du eines der Bänder zu häkeln. Das geht so:

Reihe 1: Mache 1 Anfangsluftmasche und häkle 1 feste Masche in die nächsten 4 Maschen des linken Randes. Wende die Arbeit.

Reihen 2 bis 82: Mache 1 Anfangsluftmasche und häkle 4 feste Maschen. Wende die Arbeit.

4. Sobald Du die 82 Reihen beendet hast, schneide den Faden nach 15 cm ab. Ziehe an dem Faden, der auf Nadel geblieben ist, bis er ganz aus der letzten Masche herauskommt.

5. Mache 1 Kettmasche in die andere untere Ecke der Mütze und wiederhole Schritte 3 und 4, um das andere Band zu formen.

6. Zum Schluss verknötetest Du die Fäden und verwebst sie mehrere cm in der Häkelei. Schneide sie dann bündig ab.

Mehr Details hierzu findest Du auf unserem Blog auf weareknitters.de in dem Post "WIE MAN HÄKELSTÜCKE VERNÄHT".

WERDE KREATIV!

Sobald du mit deinem Projekt fertig bist, kannst du es noch individuell gestalten, zum Beispiel mit einer Brosche. Falls du dein Ergebnis mit uns auf Instagram teilen möchtest, markiere dein Foto mit den Hashtags [#weareknitters](https://www.instagram.com/weareknitters) und [#grannybonet](https://www.instagram.com/grannybonet)!

MUESTRA DE TENSIÓN

¡Tómate tu tiempo para ahorrar tiempo! Hacer tu muestra te llevará 10 minutos, mientras que ajustar tu proyecto una vez tejido, te llevará horas o incluso días si tienes que empezar de nuevo.

La muestra de tensión es la tensión recomendada para la realización de tu proyecto. Es muy importante que antes de empezar tu labor hagas una muestra para contar cuántos puntos y cuántas vueltas caben en 10x10 cm para asegurarte de que tu tensión es la correcta para este proyecto. De este modo, tus medidas corresponderán con las especificadas en el esquema.

Si tu muestra es más pequeña que la recomendada, trata de tejer un poco más suelto. Si tu muestra es más grande que la recomendada, trata de tejer un poco más apretado.

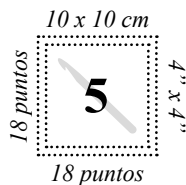
Por último, ten en cuenta que tejer no es una ciencia exacta ni se hace a máquina. Es normal que las medidas de tu prenda finalizada puedan variar en 1 a 3 centímetros de las que ves en este patrón.

Puedes encontrar más información sobre la muestra del punto en el post del blog: “CÓMO MEDIR UNA MUESTRA DE TENSIÓN” que encontrarás en nuestra web weareknitters.es

TEJE LA MUESTRA DE TENSIÓN EN:

GRANNY SQUARE

**Para realizar la muestra sigue las instrucciones del GRANNY SQUARE en la sección COMIENZA A TEJER del patrón.*



EL KIT INCLUYE:

- 2 ovillos de 100 gramos de Algodón Pima de We Are Knitters
- Una aguja de crochet de 5 mm / H/8 US / 6 UK
- Una aguja lanera para unir y rematar
- La etiqueta de We Are Knitters
- Este patrón

Estos son los puntos y técnicas que vas a necesitar para realizar este proyecto:

1. Tejer a doble hebra*
2. Anillo mágico*
3. Cadenetas
4. Punto alto*
5. Tejer en el arco*
6. Punto bajo*
7. Unir
8. Rematar
9. Punto raso*

* Estas técnicas tienen explicación en la introducción.



¿NECESITAS AYUDA?

La mayoría de estos puntos y técnicas tienen tutorial en nuestra web. No dudes en consultarlos y practicar.

weareknitters.com



Puedes encontrar todos los esquemas y medidas en la página 5.

INTRODUCCIÓN

Este proyecto se teje a doble hebra y en varios grannies por separado que una vez tejidos se unen y se les añaden los bordes y la cinta.

Antes de empezar a tejer es importante que conozcas las siguientes técnicas:

Tejer a doble hebra: para tejer a doble hebra, coge el extremo de 2 ovillos, júntalos y téjelos a la vez como si fueran uno.

Anillo mágico: para formar un anillo mágico, rodea tus dedos índice y pulgar con el extremo de la hebra formando un bucle. Introduce la aguja de crochet por el centro, rodea la aguja con la hebra que va al ovillo y sácala por el centro del bucle. Tendrás una hebra en tu aguja. A continuación, rodea de nuevo la aguja con la hebra que va al ovillo y pásala por la hebra que tienes en tu aguja para cerrar el anillo. Ya tienes formado el anillo. Teje los puntos que te indique el patrón en su interior.

Puedes completar estas instrucciones con el tutorial “CÓMO HACER EL ANILLO MÁGICO EN CROCHET” que encontrarás en el blog de nuestra web www.weareknitters.com

Punto alto: para tejer el punto alto rodea la aguja con la hebra e introduce la aguja en el punto de la vuelta anterior que indique el patrón. Rodea de nuevo la aguja con la hebra y saca la aguja, tendrás en ella tres hebras. Rodea la aguja con la hebra y pásala por las dos primeras hebras. Rodea la aguja de nuevo con la hebra y pásala por el resto de hebras. Para empezar las vueltas de punto alto debes tejer 3 cadenetas.

Tejer en el arco: los arcos están formados por una o más cadenetas dentro de una vuelta. Para tejer dentro del arco, formado por las cadenetas de la vuelta anterior, teje los puntos rodeando las cadenetas.

Punto bajo: para tejer el punto bajo introduce la aguja en el punto de la vuelta anterior que indique el patrón y rodea la aguja con la hebra. Saca la aguja con la hebra, en este momento tendrás dos hebras en tu aguja. Rodea la aguja con la hebra y pásala por dentro de las otras dos. Para empezar las vueltas de punto bajo debes tejer 1 cadeneta.

Punto raso: para tejer el punto raso, introduce la aguja en el punto que indique el patrón, rodea la aguja con la hebra, sácala y pásala por la hebra que tienes en la aguja.

COMIENZA A TEJER

GRANNY SQUARE

Todo el proyecto se teje a doble hebra. Para ello coge el extremo de dos ovillos y téjelos juntos como si fueran una sola hebra.

Sigue estas instrucciones cuatro veces para tejer los cuatro granny square.

1. Forma un anillo mágico y teje en su interior 3 cadenetas de subida, 2 puntos altos y haz 3 cadenetas. *Teje 3 puntos altos y 3 cadenetas*. Repite de * a * 2 veces más y cierra la vuelta con 1 punto raso en la tercera cadeneta de subida. Tendrás 24 puntos contando las cadenetas. (Vuelta 1).

2. Teje de la vuelta 2 a la 5 en circular de la siguiente manera:

Vuelta 2: haz 3 cadenetas de subida y 1 cadeneta más. *En el siguiente arco teje 3 puntos altos, 3 cadenetas, 3 puntos altos y 1 cadeneta*. Repite de * a * 2 veces más. En el siguiente arco teje 3 puntos altos, 3 cadenetas, 2 puntos altos y cierra la vuelta con 1 punto raso en la tercera cadeneta de subida. Tendrás 40 puntos.

Vuelta 3: haz 3 cadenetas de subida, teje 2 puntos altos en el primer arco y teje 1 cadeneta. *En el siguiente arco teje 3 puntos altos, 3 cadenetas y 3 puntos altos. Haz 1 cadeneta, teje 3 puntos altos en el siguiente arco y 1 cadeneta*. Repite de * a * 2 veces más. En el siguiente arco teje 3 puntos altos, 3 cadenetas, 3 puntos altos y 1 cadeneta. Cierra la vuelta con 1 punto raso en la tercera cadeneta de subida. Tendrás 56 puntos.

Vuelta 4: haz 3 cadenetas de subida y 1 cadeneta más. En el siguiente arco teje 3 puntos altos y haz 1 cadeneta. *En el siguiente arco teje 3 puntos altos, 3 cadenetas y 3 puntos altos. Haz 1 cadeneta, teje 3 puntos altos en el

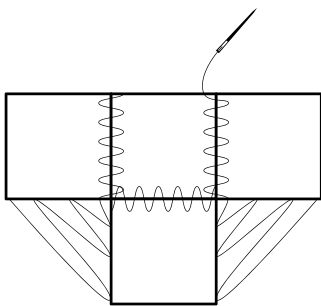
siguiente arco, haz 1 cadeneta, teje 3 puntos altos en el siguiente arco y haz 1 cadeneta*. Repite de * a * 2 veces más. En el siguiente arco teje 3 puntos altos, 3 cadenetas, 3 puntos altos y 1 cadeneta. En el último arco teje 2 puntos altos y cierra la vuelta con 1 punto raso en la tercera cadeneta de subida. Tendrás 72 puntos.

Vuelta 5: haz 1 cadeneta de subida. Teje 1 punto bajo en cada punto y en cada cadeneta de la vuelta anterior.

3. Una vez hayas tejido las 5 vueltas corta la hebra dejando unos centímetros y tira de la aguja hasta sacar la hebra.

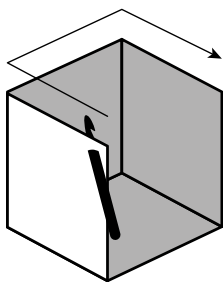
Una vez hayas terminado de tejer tendrás 4 granny square como los indicados en el esquema.

1. Enhebra la aguja lanera con una hebra de la misma fibra y une 3 de los grannies en línea horizontal. Coloca el cuarto granny debajo del granny central y únelos. Ahora une el lateral derecho del granny de abajo con el lado de abajo del granny derecho y el lado izquierdo del granny de abajo con el lado de abajo del granny izquierdo.



2. Retoma la aguja de crochet y haz 1 punto raso en la esquina inferior izquierda del gorro para unir la hebra de nuevo a la labor. Teje de la vuelta 1 a la 3 de la siguiente manera:

Vuelta 1: haz 1 cadeneta de subida y teje 1 punto bajo en cada uno de los puntos de los 3 grannies inferiores y 1 punto en cada una de las 2 costuras. Tendrás 56 puntos. Gira la labor.



Vuelta 2: haz 1 cadeneta de subida y teje todos los puntos a punto bajo. Gira la labor.

Vuelta 3: haz 1 cadeneta de subida y teje todos los puntos de la parte inferior a punto bajo. Cuando llegues a la esquina, teje 3 puntos bajos en el punto de la esquina y continúa tejiendo 1 punto bajo en cada punto del borde y 1 punto en cada costura alrededor de toda la capucha. Al llegar al final de la vuelta, teje 2 puntos bajos en el punto que corresponde a la cadeneta de subida y cierra la vuelta con 1 punto raso en la cadeneta de subida. Te recomendamos colocar 1 marcador en el primer punto de la vuelta para saber dónde termina la vuelta.

Vuelta 4: haz 1 cadeneta de subida y teje 2 puntos bajos en el primer punto. Teje todos los puntos de la parte de abajo de la capucha a punto bajo hasta llegar a la esquina. En el punto de la esquina teje 3 puntos bajos. Continúa tejiendo 1 punto bajo en cada punto del borde hasta llegar al final de la vuelta. Cierra la vuelta con 1 punto raso en la cadeneta de subida. No cortes la hebra. Gira la labor.

3. Con la misma hebra, comienza a tejer una de las cintas de la siguiente manera:

Vuelta 1: haz 1 cadeneta de subida y teje 1 punto bajo en cada uno de los siguientes 4 puntos del borde izquierdo. Gira la labor.

Vueltas 2 a 82: haz 1 cadeneta de subida y teje 4 puntos bajos, Gira la labor.

4. Una vez terminadas las 82 vueltas, corta la hebra a unos 15 cm del final y tira de la hebra que queda en tu aguja hasta sacar la punta.

5. Haz 1 punto raso en la otra esquina inferior del gorro y repite los pasos 3 y 4 en este lado para formar la otra cinta.

6. Para rematar, haz un nudo y camufla las hebras sobrantes metiéndolas entre el tejido con la ayuda de la aguja lanera. Cuando hayas metido varios centímetros córtalas a ras del tejido.

Puedes completar estas instrucciones con el tutorial “CÓMO COSER PIEZAS EN CROCHET” que encontrarás en el blog de nuestra web www.weareknitters.com

¡CUSTOMÍZALO!

Una vez hayas acabado, customízalo con parches, broches, etc. ¡Y presume de él! ¡Máhdanos fotos a través de Instagram con el hashtag #weareknitters y #grannybonet!

TENSIONE

Per risparmiare tempo, dedica un po' di tempo al campione! In 10 minuti puoi realizzare un campione, grazie al quale non dovrai apportare modifiche al capo dopo aver iniziato, le modifiche possono richiedere ore o giornate intere, soprattutto se sei già avanti nella lavorazione.

Fai un campione per riuscire ad arrivare alla tensione indicata per lavorare il capo. È molto importante fare un quadrato di 10x10 cm, poi contare il numero di maglie e ferri per assicurarti di raggiungere la tensione corretta per il progetto. In questo modo, otterrai le misure corrispondenti a quelle dello schema.

Se il campione è più piccolo rispetto alla dimensione consigliata, cerca di lavorare più morbidamente. Se il campione è più grande, cerca di lavorare un po' più stretto.

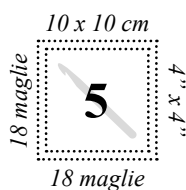
Ricorda che il lavoro a maglia è un'arte, non una scienza esatta e tu non sei una macchina, quindi è normale avere una variazione di 1-3 cm nel lavoro finito.

Puoi trovare ulteriori informazioni sulla mostra del campione nel blog del nostro sito weareknitters.it, consultando l'articolo "COME MISURARE UN CAMPIONE DI TENSIONE".

REALIZZA IL CAMPIONE A:

GRANNY SQUARE

**Per realizzare il campione segui le istruzioni del GRANNY SQUARE nella sezione INIZIAMO del pattern.*



IL KIT COMPRENDE:

- 2 gomitoli di Cotone Pima da 100 grammi di We Are Knitters.
- Una uncinetto de 5 mm / H/8 US / 6 UK.
- Un ago da lana per finire e cucire i pezzi.
- L'etichetta We Are Knitters da applicare al capo finito.
- Questo pattern da seguire.

Qui trovi un elenco dei punti e delle tecniche utilizzati per questo progetto:

1. Lavorare a doppio filo*
2. Anello magico*
3. Catenelle
4. Punto alto*
5. Lavorare nell'arco*
6. Punto basso*
7. Unire
8. Rifinire
9. Punto bassissimo*

* Queste tecniche sono spiegate nell'introduzione.



HAI BISOGNO DI AIUTO?

Sul nostro sito puoi trovare i tutorial relativi a molti di questi punti e tecniche. Non aspettare: guardali ed esercitati.

weareknitters.com



Puoi trovare tutti gli schemi e le misure a pagina 5.

INTRODUZIONE

Questo progetto è lavorato a doppio filo e in diversi granny separati, che si uniscono una volta terminati. Si aggiungono poi i bordi e i laccetti.

Prima di iniziare, assicurati di conoscere le tecniche che seguono:

Lavorare a doppio filo: per lavorare a doppio filo, prendi l'estremità di ognuno dei 2 gomitoli, uniscili e lavorali contemporaneamente come se fossero uno.

Anello magico: per formare un anello magico, avvolgi l'estremità del filo attorno al pollice e all'indice formando un cappio. Inserisci l'uncinetto al centro, avvolgi il filo che esce dal gomitolo intorno all'uncinetto ed estrailo dal centro del cappio. Avrai un'asola sull'uncinetto. A questo punto, avvolgi di nuovo il filo che esce dal gomitolo intorno all'uncinetto e passalo nell'asola che si trova sull'uncinetto per chiudere l'anello. Avrai formato un anello. Lavora al suo interno le maglie indicate nel pattern.

Puoi completare queste istruzioni consultando il post "COME REALIZZARE UN ANELLO MAGICO ALL'UNCINETTO", disponibile sul blog del nostro sito www.weareknitters.com

Punto alto: per lavorare il punto alto, avvolgi il filo intorno all'uncinetto e inserisci l'uncinetto nella maglia del giro precedente indicato dal pattern. Avvolgi di nuovo il filo intorno all'uncinetto ed estrai l'uncinetto, nel quale avrai tre asole. Avvolgi il filo intorno all'uncinetto e passalo nelle prime due asole. Avvolgi di nuovo il filo intorno all'uncinetto e passalo nel resto delle asole. Per iniziare i giri a punto alto devi lavorare 3 catenelle.

Lavorare nell'arco: gli archi sono formati da una o più catenelle all'interno di un giro. Per lavorare nell'arco formato dalle catenelle del giro precedente, lavora le maglie circondando le catenelle.

Punto basso: per lavorare il punto basso, inserisci l'uncinetto nella maglia del giro precedente indicato dal pattern e avvolgi il filo intorno all'uncinetto. Estrai l'uncinetto con il filo. A questo punto avrai due asole nell'uncinetto. Avvolgi il filo intorno all'uncinetto e passalo dentro le altre due asole. Per iniziare i giri a punto basso devi lavorare 1 catenella.

Punto bassissimo: per lavorare il punto bassissimo, inserisci l'uncinetto nella maglia indicata nel pattern, avvolgi il filo intorno all'uncinetto, estrailo e passalo nell'asola che hai nell'uncinetto.

COMINCIAMO

GRANNY SQUARE

L'intero progetto si lavora a doppio filo. Per farlo, prendi l'estremità di due gomitoli, uniscili e lavorali contemporaneamente come se fossero uno.

Segui queste istruzioni quattro volte per lavorare i quattro granny square.

1. Forma un anello magico e lavora al suo interno 3 catenelle di avvio, 2 punti alti e fai 3 catenelle. *Lavora 3 maglie alte e 3 catenelle*. Ripeti da * a * altre 2 volte e chiudi il ferro lavorando 1 punto bassissimo sulla terza catenella di avvio. Avrai 24 maglie contando le catenelle. (Giro 1)

2. Lavora dal giro 2 al giro 5 in tondo, come indicato di seguito:

Giro 2: fai 3 catenelle di avvio più 1 catenella extra. *Nell'arco successivo, lavora 3 punti alti, 3 catenelle, 3 punti alti e 1 catenella*. Ripeti da * a * altre 2 volte. Nel seguente arco, lavora 3 punti alti, 3 catenelle, 2 punti alti e chiudi il giro con 1 punto bassissimo nella terza catenella di avvio. Avrai 40 maglie.

Giro 3: fai 3 catenelle di avvio e lavora 2 punti alti nel primo arco e lavora 1 catenella. *Nell'arco successivo lavora 3 punti alti, 3 catenelle e 3 punti alti. Fai 1 catenella, lavora 3 punti alti nell'arco successivo e fai 1 catenella*. Ripeti da * a * altre 2 volte. Nell'arco successivo, lavora 3 punti alti, 3 catenelle, 3 punti alti e 1 catenella. Chiudi il giro con 1 punto bassissimo nella terza catenella di avvio. Avrai 56 maglie.

Giro 4: fai 3 catenelle di avvio più 1 catenella extra. Nell'arco successivo lavora 3 punti alti e fai 1 catenella. *Nell'arco successivo lavora 3 punti alti, 3 catenelle e 3 punti alti. Fai 1 catenella, lavora 3 punti alti nell'arco

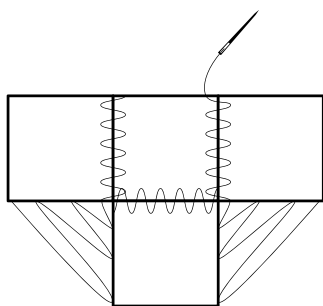
successivo, fai 1 catenella, lavora 3 punti alti nell'arco successivo e fai 1 catenella*. Ripeti da * a * altre 2 volte. Nell'arco successivo, lavora 3 punti alti, 3 catenelle, 3 punti alti e 1 catenella. Nell'ultimo arco, lavora 2 punti alti e chiudi il giro con 1 punto bassissimo nella terza catenella di avvio. Avrai 72 maglie.

Giro 5: fai 1 catenella di avvio. Lavora 1 punto basso in ogni maglia e in ogni catenella del giro precedente.

3. Una volta che hai lavorato i 5 giri, taglia il filo lasciandone alcuni centimetri e tiralo dall'uncinetto fino ad estrarlo.

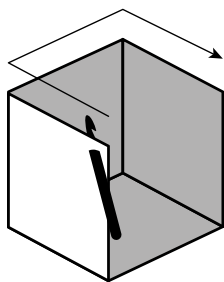
Una volta terminata la lavorazione avrai 4 granny square, come indicato nello schema.

1. Inserisci nell'ago da lana un pezzo dello stesso filo e unisci 3 granny in linea orizzontale. Posiziona il quarto granny sotto il granny centrale e uniscili. Ora unisci il lato destro del granny inferiore con il lato inferiore del granny destro e il lato sinistro del granny inferiore con il lato inferiore del granny sinistro.



2. Con l'uncinetto, fai 1 punto bassissimo nell'angolo inferiore sinistro del cappello per unire nuovamente il filo al lavoro. Lavora dal ferro 1 al ferro 3 come indicato di seguito:

Giro 1: fai 1 catenella di avvio e lavora 1 punto basso in ognuna delle maglie dei 3 granny inferiori e 1 maglia in ognuna delle 2 cuciture. Avrai 56 maglie. Gira il lavoro.



Giro 2: fai 1 catenella di avvio e lavora tutte le maglie a punto basso. Gira il lavoro.

Giro 3: fai 1 catenella di avvio e lavora tutte le maglie della parte inferiore a punto basso. Quando arrivi all'angolo, lavora 3 punti bassi sulla maglia dell'angolo e continua a lavorare 1 punto basso su ogni maglia del bordo e 1 maglia su ogni cucitura intorno all'intero cappuccio. Raggiunta la fine del giro, lavora 2 punti bassi sulla maglia corrispondente alla catenella di avvio e chiudi il giro con 1 punto bassissimo nella catenella di avvio. Ti consigliamo di posizionare 1 segnapunti nella prima maglia del giro per sapere dove termina il giro.

Ferro 4: fai 1 catenella di avvio e lavora 2 punti bassi nella prima maglia. Lavora a punto basso tutte le maglie della parte inferiore del cappuccio fino ad arrivare all'angolo. Nella maglia all'angolo lavora 3 punti bassi. Continua lavorando 1 punto basso in ogni maglia del bordo fino a raggiungere la fine del giro. Chiudi il giro con 1 punto bassissimo nella catenella di avvio. Non tagliare il filo. Gira il lavoro.

3. Con lo stesso filo, inizia a lavorare uno dei laccetti come indicato di seguito:

Giro 1: fai 1 catenella di avvio e lavora 1 punto basso su ognuna delle successive 4 maglie del bordo sinistro. Gira il lavoro.

Dal ferro 2 al ferro 82: fai 1 catenella di avvio e lavora 4 punti bassi. Gira il lavoro.

4. Una volta terminati gli 82 giri, taglia il filo lasciandone circa 15 cm e tiralo dall'asola che rimane sull'uncinetto fino ad estrarne la punta.

5. Fai 1 punto bassissimo nell'altro angolo inferiore del cappello e ripeti i passi 3 e 4 su questo lato per formare l'altro nastro.

6. Per rifinire, fai un nodo e nascondi i fili che restano inserendoli tra le maglie del lavoro, con l'aiuto dell'ago da lana. Una volta inseriti vari centimetri, taglia a filo con il tessuto.

Puoi completare queste istruzioni consultando il tutorial "COME CUCIRE PEZZI ALL'UNCINETTO", disponibile sul blog del nostro sito web www.weareknitters.com

METTICI DEL TUO!

Una volta terminato il lavoro a maglia, personalizza il capo con spille, bottoni, e così via. Divertiti! Fotografa il tuo capo e condividilo via Instagram con gli hashtag #weareknitters & #grannybonet!

PRÓBKA ŚCIEGU

Poświęć chwilę, aby zaoszczędzić sobie później wiele czasu! Zrobienie próbki ściegu zajmie Ci 10 minut, podczas gdy poprawienie już ukończonego elementu może zająć Ci dużo więcej czasu, szczególnie jeśli trzeba będzie rozpocząć pracę od nowa. Próbka ściegu to zalecane napięcie dzianiny dla danego projektu.

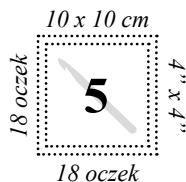
Zanim rozpoczniesz pracę, istotne jest wykonanie próbki, aby podliczyć, ile oczek i ile rzędów mieści się we fragmencie robótki o wielkości 10x10 cm. Dzięki temu upewnisz się, że napięcie dzianiny będzie odpowiednie dla danego projektu, a jego wymiary będą pokrywać się ze wzorem. Jeśli Twoja próbka będzie mniejsza niż na schemacie, zalecamy wykonywać luźniejszy ścieg, zaś gdy wyjdzie zbyt szeroka, ciaśniejszy.

Pamiętaj, że robienie na drutach to nie nauka ścisła ani produkcja masowa. To normalne, że Twoje wyroby mogą się różnić o 1 do 3 centymetrów od podanych wymiarów wzoru. Na blogu na naszej stronie weareknitters.pl znajdziesz post "HOW TO MEASURE A TENSION SAMPLE", w którym zamieściliśmy więcej informacji na ten temat.

WYKONAJ PRÓBKĘ ŚCIEGU:

KWADRATY BABUNI

**Aby wykonać próbkę ściegu, podążaj za wskazówkami wykonania KWADRATÓW BABUNI w części ZACZNIJ ROBÓTKĘ.*



W ZESTAWIE ZNAJDUJE SIĘ:

- 2 motki (100 gramowe) Bawełny Pima We Are Knitters
- Szydelko o grubości 5 mm / H/8 US / 6 UK
- Igła do wełny do łączenia i wykańczania projektu
- Metka We Are Knitters
- Wzór, który właśnie trzymasz w rękach

Ściegi i techniki wykorzystane przy realizacji tego projektu:

1. Przerabianie podwójną nicią*
2. Magiczne kółko*
3. Łańcuszek
4. Słupek*
5. Przerabianie po łuku *
6. Półsłupek*
7. Scalanie
8. Wykańczanie robótki
9. Oczko ściśle*

*Te techniki są objaśnione we wprowadzeniu.



**POTRZEBUJESZ
POMOCY?**

Większość tych ściegów i technik jest przedstawiona w videotutorialach, które możesz znaleźć na naszej stronie. Sprawdź i spróbuj!

weareknitters.com



Wszystkie schematy i wskazówki znajdziesz na stronie numer 5.

WPROWADZENIE

Ten projekt przerabia się podwójną nicią i wykonuje się kilka osobnych kwadratów babuni, które potem się łączy. Na końcu dodaje się brzegi i paski.

Przed rozpoczęciem pracy zapoznaj się z następującymi technikami:

Przerabianie podwójną nicią: aby przerabiać podwójną nicią, weź końce nici z dwóch motków, połącz je i przerabiaj tak, jakby były jedną nicią.

Magiczne kółko: aby zrobić magiczne kółko, nawiń na kciuk i palec wskazujący końce nici formując pętelkę. Wprowadź szydełko przez środek, owiń je nicią, która prowadzi do kłębka i przeciągnij przez środek pętelki. Będziesz mieć jedną pętelkę na szydełku. Następnie owiń ponownie szydełko nicią, która prowadzi do kłębka i przeprowadź ją przez pętelkę, którą masz na szydełku, aby zamknąć kółko. Teraz przerabiaj oczka wskazane w instrukcji w jego środku.

Powyższe wskazówki możesz uzupełnić tutorialami “MAGIC RING” (MAGICZNY OKRĄG NA SZYDEŁKU), który znajdziesz na blogu na naszej stronie www.weareknitters.com.

Słupek: aby wykonać słupek, nawiń nić na szydełko. Wprowadź je wraz z nicią w oczko z rzędu wcześniejszego wskazanego w instrukcji i nawiń ponownie nić na szydełko. Wyciągnij szydełko, będziesz mieć na nim trzy pętelki. Nawiń nić na szydełko i przeciągnij przez dwie pierwsze pętelki. Nawiń ponownie nić na szydełko i przeciągnij ją przez resztę pętelek. Zaczynając przerabiać rząd słupkami, musisz przerobić 3 oczka łańcuszka, które zastąpią pierwszy słupek.

Przerabianie oczek po łuku: łuki są uformowane przez jedno lub więcej oczek łańcuszka w rzędzie. Aby przerabiać oczka wewnątrz łuku uformowanego z oczek łańcuszka z poprzedniego rzędu, przerabiaj oczka, okrążając oczka łańcuszka.

Półsłupek: aby wykonać półsłupek, wprowadź szydełko w oczko wcześniejszego rzędu wyznaczone w instrukcji i nawiń na nie nić. Wyciągnij szydełko wraz z nicią przez oczko łańcuszka. W tym momencie na szydełku będą dwie pętelki. Nawiń na szydełko nić jeszcze raz i przeciągnij ją przez środek pozostałych dwóch pętelek. Aby zacząć przerabiać półsłupkami, musisz przerobić 1 oczko łańcuszka.

Oczko ściśle: aby wykonać oczko ściśle, wprowadź szydełko w oczko wyznaczone w instrukcji, nawiń nić na szydełko, wyciągnij ją i przeciągnij przez pętelkę, którą masz na szydełku.

ZACZNIJ ROBÓTKĘ

KWADRATY BABUNI

Cały projekt wykonuje się podwójną nicią. W tym celu weź końce nici z dwóch motków i przerabiaj, jakby były jedną nicią.

Wykonaj poniższą instrukcję razy, aby przerobić cztery kwadraty babuni.

1. Utwórz magiczne kółko i w jego środku przerób 3 oczka łańcuszka wzrostowego, 2 słupki i wykonaj 3 oczka łańcuszka. *Przerób 3 słupki i 3 oczka łańcuszka*. Powtórz od * do * jeszcze 2 razy i zamknij rząd za pomocą 1 oczka ścisłego w trzecim oczku łańcuszka wzrostowego. Otrzymasz 24 oczka, wliczając oczka łańcuszka. (Rząd 1).

2. Przerób rzędy od 2 do 5 po okręgu w następujący sposób:

Rząd 2: wykonaj 3 oczka łańcuszka wzrostowego i 1 dodatkowe oczko łańcuszka. *W następnym łuku przerób 3 słupki, 3 oczka łańcuszka, 3 słupki i 1 oczko łańcuszka*. Powtórz od * do * jeszcze 2 razy. W następnym łuku przerób 3 słupki, 3 oczka łańcuszka, 2 słupki i zamknij rząd za pomocą 1 oczka ścisłego w trzecim oczku łańcuszka wzrostowego. Otrzymasz 40 oczek.

Rząd 3: wykonaj 3 oczka łańcuszka wzrostowego, przerób 2 słupki w pierwszym łuku i przerób 1 oczko łańcuszka. *W następnym łuku przerób 3 słupki, 3 oczka łańcuszka i 3 słupki. Wykonaj 1 oczko łańcuszka, przerób 3 słupki w następnym łuku i 1 oczko łańcuszka*. Powtórz od * do * jeszcze 2 razy. W następnym łuku przerób 3 słupki, 3 oczka łańcuszka, 3 słupki i 1 oczko łańcuszka. Zamknij okrążenie za pomocą 1 oczka ścisłego w trzecim oczku łańcuszka wzrostowego. Otrzymasz 56 oczek.

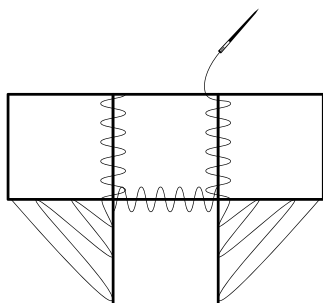
Rząd 4: wykonaj 3 oczka łańcuszka wzrostowego i 1 dodatkowe oczko łańcuszka. W następnym łuku przerób 3 słupki i wykonaj 1 oczko łańcuszka. *W następnym łuku przerób 3 słupki, 3 oczka łańcuszka i 3 słupki. Wykonaj 1 oczko łańcuszka, przerób 3 słupki w następnym łuku, wykonaj 1 oczko łańcuszka, przerób 3 słupki w następnym łuku i wykonaj 1 oczko łańcuszka*. Powtórz od * do * jeszcze 2 razy. W następnym łuku przerób 3 słupki, 3 oczka łańcuszka, 3 słupki i 1 oczko łańcuszka. W ostatnim łuku przerób 2 słupki i zamknij rząd za pomocą 1 oczka ścisłego w trzecim oczku łańcuszka wzrostowego. Otrzymasz 72 oczka.

Rząd 5: wykonaj 1 oczko łańcuszka wzrostowego. Przerób 1 półsłupek w każdym oczku i w każdym oczku łańcuszka z poprzedniego rzędu.

3. Po skończeniu 5 rzędów przytnij nitkę, pozostawiając kilka centymetrów i pociągnij za nią, aby wydobyć koniec nitki przez ostatnie oczko.

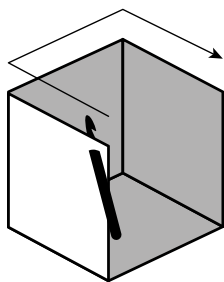
Po skończeniu pracy otrzymasz 4 kwadraty babuni o kształcie pokazanym na schemacie.

1. Nawlecz na igłę nić, z której wykonujesz projekt i połącz 3 kwadraty w poziomi. Umieść czwarty kwadrat pod środkowym kwadratem i połącz je ze sobą. Teraz połącz prawy brzeg dolnego kwadratu z dołem prawego kwadratu i lewy brzeg dolnego kwadratu z dołem lewego kwadratu.



2. Weź ponownie szydełko i wykonaj 1 oczko ścisłe w dolnym lewym rogu czapeczki, aby przyłączyć ponownie nić do robótki. Rzędy od 1 do 3 przerób w następujący sposób:

Rząd 1: wykonaj 1 oczko łańcuszka wzrostowego i przerób 1 półsłupek w każdym z oczek tych 3 dolnych kwadratów i 1 oczko w każdym z dwóch szwów. Otrzymasz 56 oczek. Obróć robótkę.



Rząd 2: wykonaj 1 oczko łańcuszka wzrostowego i przerób wszystkie oczka półsłupkami. Obróć robótkę.

Rząd 3: wykonaj 1 oczko łańcuszka wzrostowego i przerób wszystkie oczka dolnej części półsłupkami. Gdy dojdiesz do rogu, przerób 3 półsłupki w różnym oczku i kontynuuj, przerabiając 1 półsłupek w każdym z oczek brzegu i 1 oczko w każdym szwie wokół całego kapturka. Gdy dojdiesz do końca rzędu, przerób 2 półsłupki w oczku odpowiadającym oczku łańcuszka wzrostowego i zamknij rząd za pomocą 1 oczka ścisłego w oczku łańcuszka wzrostowego. Radzimy umieścić 1 znacznik oczek w pierwszym oczku okrążenia, aby wiedzieć, gdzie się kończy.

Rząd 4: wykonaj 1 oczko łańcuszka wzrostowego i przerób 2 półsłupki w pierwszym oczku. Przerób wszystkie oczka dolnej części kapturka półsłupkami, aż dojdiesz do rogu. W różnym oczku przerób 3 półsłupki. Kontynuuj, przerabiając 1 półsłupek w każdym oczku brzegu, aż dojdiesz do końca rzędu. Zamknij go za pomocą 1 oczka ścisłego w oczku łańcuszka wzrostowego. Nie ucinaj nici. Obróć robótkę.

3. Tą samą nicią zacznij przerabiać jeden z pasek w następujący sposób:

Rząd 1: wykonaj 1 oczko łańcuszka wzrostowego i przerób 1 półsłupek w każdym z następnych 4 oczek lewego brzegu. Obróć robótkę.

Rzędy od 2 do 82: wykonaj 1 oczko łańcuszka wzrostowego i przerób 4 półsłupki. Obróć robótkę.

4. Po skończeniu 82 rzędów przytnij nitkę, pozostawiając ok. 15 centymetrów i pociągnij za nią, aby wydobyć koniec nitki przez ostatnie oczko.

5. Wykonaj 1 oczko ścisłe w drugim dolnym rogu czapki i powtórz kroki 3 i 4 z tej strony, aby utworzyć drugi pasek.

6. Na koniec zrób supełek i przy pomocy igły ukryj pozostałe nitki przewlekając je między oczkami. Po przeciągnięciu kilku centymetrów przytnij krótko ich końcówki.

Możesz uzupełnić te wyjaśnienia tutorialiem "JAK ZSZYĆ CZĘŚCI ROBÓTKI SZYDEŁKOWEJ", który znajdziesz na blogu na naszej stronie www.weareknitters.com.

PERSONALIZACJA PROJEKTU

Gdy projekt zostanie ukończony, nadaj mu osobisty charakter dodając naszywkę, przypinki etc. I pochwal się! Wyślij nam zdjęcia na Instagramie, oznaczając je hashtagem #weareknitters i #grannybonet!

GARMENT CARE / LAVAGE ET ENTRETIEN DU VÊTEMENT / PFLEGEHINWEISE / CUIDADOS DE LA PRENDA / CURA DEL CAPO / DBANIE O ROBÓTKĘ



Hand washable / Lavage à la main / Handwäsche / Lavado a mano / Lavaggio a mano / Pranie ręczne

EN / Because of their delicate nature, we recommend that you wash garments made from these fibers by hand, with cold water and a neutral soap. Lay flat to dry to prevent any loss of shape.

FR / En parlant de fibres délicates, nous vous recommandons de laver la pièce finale à la main, avec de l'eau froide et du savon neutre. Ensuite, laissez-la sécher horizontalement pour éviter qu'elle se déforme.

DE / Um solch zarte Fasern zu behandeln, empfehlen wir dir, die Kleidung mit der Hand unter kaltem Wasser und mit neutraler Seife zu waschen. Lege es zum Trocknen auf eine horizontale Oberfläche, um Verformungen zu vermeiden.

ES / Al tratarse de fibras tan delicadas, te recomendamos lavar la prenda final a mano, con agua fría y jabón neutro y dejarla secar sobre una superficie horizontal para evitar que se deforme.

IT / Trattandosi di fibre molto delicate, ti raccomandiamo di lavare il capo finale a mano, con acqua fredda e con sapone neutro. Per evitare che si deformi, ti consigliamo inoltre di lasciarlo asciugare su una superficie orizzontale.

PL / W związku z tym, że nici te są delikatne, wykonaną robótkę zaleca się prać ręcznie w zimnej wodzie i przy zastosowaniu neutralnego mydła. Po zakończeniu pozostawić do wyschnięcia na płaskiej powierzchni, by uniknąć deformacji ubrania.

These fibers should be hand washed: / Voici les fibres qu'il faut laver à la main : / Diese Garne müssen mit der Hand gewaschen werden: / Estas son las fibras que necesitan lavado a mano: / Queste fibre devono essere lavate a mano: / Oto nici, które wymagają prania ręcznego:

THE WOOL

100% PERUVIAN
HIGHLAND WOOL

200 gr / 7 oz
80 mts / 87 yds

THE PETITE WOOL

100% PERUVIAN
HIGHLAND WOOL

100 gr / 3.5 oz
140 mts / 153 yds

THE BABY ALPACA

100% BABY
ALPACA

50 gr / 1.75 oz
112 mts / 123 yds

THE COTTON

100% PERUVIAN
PIMA COTTON

100 gr / 3.5 oz
212 mts / 232 yds

THE WAVE

100% WOOL

100 gr / 3.5 oz
130 mts / 142 yds



Machine washable / Lavage en machine / Waschmaschine / Lavado a máquina / Lavaggio in lavatrice / Pranie w pralce

EN / Items made from The Fabric Yarn, The Meriwool and The Meripaca can be machine-washed in the delicate or handwash cycles and with a neutral soap. We also recommend that you lay your finished pieces flat to dry to prevent any loss of shape.

DE / Kleidungsstücke aus Textilgarn, Merinowolle und Meripaca kann man in die Waschmaschine geben, sofern man ein schonendes Programm mit neutraler Seife auswählt. Zusätzlich empfehlen wir dir, die Kleidung glatt und auf einer horizontalen Oberfläche trocknen zu lassen, damit sie sich nicht verformt.

IT / I capi realizzati in fettuccia, Meriwool e Meripaca possono essere lavati in lavatrice, utilizzando un programma delicato e possibilmente un sapone neutro. Inoltre, per evitare che si deformino, ti consigliamo di asciugarli in piano come il resto dei tuoi capi in lana.

FR / Les pièces de Trapilho, de Meriwool et de Meripaca peuvent se mettre en machine, en utilisant toujours un programme délicat et si possible avec un savon neutre. De plus, nous vous recommandons de sécher vos pièces sur une surface plate, comme le reste de vos pièces en laine afin qu'elles ne se déforment pas.

ES / Las prendas de trapillo, Meriwool y Meripaca se pueden meter en la lavadora, usando un programa delicado y a ser posible con jabón neutro. Además, te recomendamos secarlas en plano, como el resto de tus prendas de lana, para que no se deformen.

PL / Ubrania wykonane z włóczki typu T-shirt, Meriwool i Meripaca można umieścić w pralce, używając do prania delikatnego programu i jeżeli to możliwe neutralnego proszku. Oprócz tego po zakończeniu rzeczy zaleca się pozostawiać do wyschnięcia w pozycji poziomej tak, jak inne wełniane ubrania, by nie doszło do ich deformacji.

These fibers can be machine washed. / Voici les fibres que vous pouvez laver dans la machine à laver : / Diese Garne können in der Waschmaschine gewaschen werden: / Estas son las fibras que puedes lavar a máquina: / Queste fibre possono essere lavate in lavatrice: / Oto nici, które można prać w pralce:

MERIWOOL

100% SUPERWASH
MERINO WOOL

100 gr / 3.5 oz
136 mts / 150 yds

MERIPACA

80% SUPERWASH
MERINO WOOL
20% BABY ALPACA
WOOL

100 gr / 3.5 oz
143 mts / 153 yds

THE FABRIC YARN

100% RECYCLED FABRIC
MADE OF COTTON

400 gr / 14 oz

BAMBOO

100% BAMBOO VISCOSE

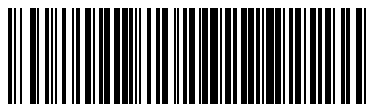
100 gr / 3,5 oz
350 mts / 382 yds

we are knitters

ALL THE HAPPINESS IN A KIT

weareknitters.com

Follow @weareknitters



WAK-PAT-1648-0

vA