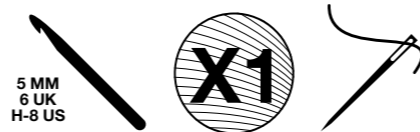


# Alpau AK

*Alpaca: / ăl-păk'ə / n.*

*A domesticated South American ruminant mammal (Vicugna pacos or Lama pacos), related to the llama and having fine, long wool.*



**we are knitters x @ms.eni**

# NECESITARÁS

- 1 ovillo de 100 gramos de lana fina natural (color A)

- Una aguja de crochet de 5 mm / 8 US / 6 UK

- Guata

- Restos de amarillo (color B), aguamarina (color C), salmón (color D) y negro (color E).

- Una aguja lanera para unir y rematar

Estos son los puntos y técnicas que vas a necesitar para realizar este proyecto:

**1. Anillo mágico\***

**2. Tejer en espiral**

**3. Punto bajo\***

**4. Hacer 1 aumento\***

**5. Punto raso\***

**6. Cadenetas**

**7. Disminución\***

**8. Cerrar puntos a punto bajo\***

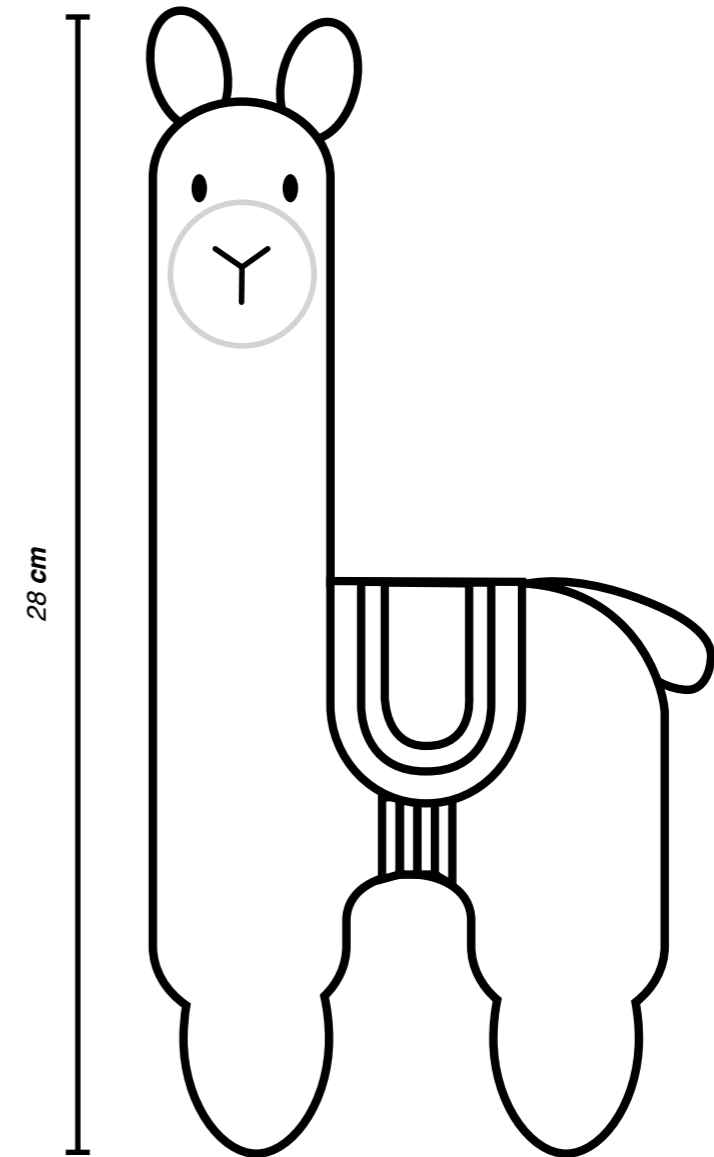
**9. Tejer por la hebra de delante\***

**10. Bordar con aguja lanera**

**11. Coser**

**12. Cambiar de color**

**13. Rematar**



*\* Estas técnicas tienen explicación en la introducción.*

La mayoría de estos puntos y técnicas tienen tutorial en nuestra web. No dudes en consultarlos y practicar.

# INTRODUCCIÓN

La alpaca se teje en varias partes por separado que se van uniendo a lo largo del patrón. Las patas, el cuerpo, el hocico y la cola se tejen en espiral. Las orejas en recto y la montura se teje en recto y después en espiral.

Puedes consultar el post “CÓMO TEJER EN ESPIRAL” que encontrarás en el blog de nuestra web [www.weareknitters.com](http://www.weareknitters.com)

Antes de empezar a tejer es importante que conozcas las siguientes técnicas:

**Anillo mágico:** para formar un anillo mágico, rodea tus dedos índice y pulgar con el extremo de la hebra formando un bucle. Introduce la aguja de crochet por el centro, rodea la aguja con la hebra que va al ovillo y sácala por el centro del bucle. Tendrás una hebra en tu aguja. A continuación, rodea de nuevo la aguja con la hebra que va al ovillo y pásala por la hebra que tienes en tu aguja para cerrar el anillo. Ya tienes formado el anillo. Teje los puntos que te indique el patrón en su interior.

Puedes completar estas instrucciones con el tutorial “CÓMO HACER EL ANILLO MÁGICO EN CROCHET” que encontrarás en el blog de nuestra web [www.weareknitters.com](http://www.weareknitters.com)

Los puntos en crochet se empiezan a construir desde arriba, por ello siempre que inicies una vuelta debes

tejer el número de cadenetas necesarias para alcanzar la altura del punto que quieres tejer. Estas cadenetas sustituyen al primer punto de la vuelta.

**Punto bajo:** para tejer el punto bajo introduce la aguja en el punto de la vuelta anterior que indique el patrón y rodea la aguja con la hebra. Saca la aguja con la hebra, en este momento tendrás dos hebras en tu aguja. Rodea la aguja con la hebra y pásala por dentro de las otras dos. Para empezar las vueltas de punto bajo debes tejer 1 cadeneta.

**Hacer 1 aumento:** para aumentar un punto, téjelo dos veces, es decir, teje 2 puntos en el mismo punto.

**Punto raso:** para tejer el punto raso, introduce la aguja en el punto que indique el patrón, rodea la aguja con la hebra, sácala y pásala por la hebra que tienes en la aguja.

**Disminución:** para hacer una disminución hay que cerrar 2 puntos juntos como si fueran uno solo, esto es: introduce la aguja en el primer punto, rodea la aguja con la hebra y sácala. Tendrás 2 hebras en la aguja. Introduce la aguja por el siguiente punto, rodea la aguja con la hebra y sácala. Tendrás 3 hebras en la aguja. Rodea la aguja con la hebra y pásala por dentro del resto de hebras.

**Cerrar puntos a punto bajo:** los puntos en crochet se cierran de 2 en 2 y en espiral, es decir, que cuando tengas que cerrar 1 punto introduce la aguja de crochet en los 2 siguientes puntos, el primero y el último de la vuelta, y téjelos a punto bajo como si fuera uno. Para cerrar el siguiente introduce la aguja de crochet en el segundo punto y el penúltimo punto. Continúa con esta secuencia hasta cerrar los puntos que necesites.

**Tejer por la hebra de delante:** se teje como el punto bajo pero en lugar de introducir la aguja por el punto entero, se introduce la aguja solo por la hebra de delante del punto de la vuelta anterior.

# COMIENZA A TEJER



## PIERNA 1

1. Forma un anillo mágico y teje 6 puntos bajos en su interior con el color A (vuelta 1).

2. Teje de la vuelta 2 a la 13 a punto bajo teniendo en cuenta los siguientes aumentos:

Vuelta 2: \*Haz 1 aumento y teje 1 punto bajo\*. Repite de \* a \* hasta el final de la vuelta tendrás un total de 9 puntos.

Vuelta 3: \*Haz 1 aumento y teje 2 puntos bajos\*. Repite de \* a \* hasta el final de la vuelta tendrás un total de 12 puntos.

Vueltas 4 a 7: teje toda la vuelta a punto bajo.

Vuelta 8: teje toda la vuelta a punto raso.

Vuelta 9: \*teje 1 punto bajo y haz 1 aumento\*. Repite de \* a \* hasta el final de la vuelta. Tendrás un total de 18 puntos.

Vueltas 10 a 13: teje todos los puntos a punto bajo.

3. Una vez terminadas las 13 vueltas, teje 1 punto raso en el primer punto y corta la hebra a unos 15 cm del final y tira de la hebra que queda en tu aguja hasta sacar la punta.



## PIERNA 2

1. Repite los pasos 1 y 2 de la pierna 1 con el color A.
2. Une la primera y la segunda pierna de la siguiente manera:

Vuelta 14: haz 4 cadenetas, teje 1 punto raso en el primer punto de la primera pierna, teje 17 puntos bajos alrededor de la primera pierna, al llegar al final continúa tejiendo las 4 cadenetas que hiciste al principio de la vuelta a punto bajo. Haz 1 punto raso en el primer punto de la segunda pierna y teje 17 puntos bajos alrededor de ella al llegar al final de la vuelta teje las 4 cadenetas del principio de la vuelta por la parte de abajo. Tendrás un total de 44 puntos.

3. Teje de la vuelta 15 a la vuelta 49 a punto bajo teniendo en cuenta las siguientes disminuciones:

Vueltas 15 a 26: teje todos los puntos a punto bajo.

Vuelta 27: teje 3 puntos bajos. \*Haz 1 disminución y teje 2 puntos bajos\*. Repite de \* a \* 3 veces más y teje 25 puntos bajos. Tendrás un total de 40 puntos.

Vuelta 28: teje 3 puntos bajos. \*Haz 1 disminución y teje 1 punto bajos\* Repite de \* a \* 3 veces más y teje 25 puntos bajos. Tendrás un total de 36 puntos.





Vuelta 29: teje 8 puntos puntos bajos, dobla la alpaca a la mitad de forma que las 2 piernas se queden de frente y cierra 9 puntos esto es, teje el primer punto introduciendo la aguja en el siguiente punto punto de enfrente con el siguiente punto de detrás. Repite esto 8 veces más, habrás cerrado un total de 18 puntos. Coge la guata y rellena las piernas y el cuerpo, aprieta bien bien hasta que quede bien la forma. Tendrás un total de 18 puntos, esto será el cuello de la alpaca que continuarás tejiendo en espiral.

Vueltas 30 a 47: teje todo los puntos a punto bajo.

*\*Vete rellenando tu alpaca con guata mientras vas tejiendo. Hasta el final.*

Vuelta 48: \*teje 1 punto bajo y haz 1 disminución\*. Repite de \* a \* hasta el final de la vuelta. Tendrás un total de 12 puntos.

Vuelta 49: \*haz 1 disminución\*. Repite de \* a \* hasta el final de la vuelta tendrás un total de 6 puntos.

4. Una vez terminadas las 49 vueltas, corta la hebra a unos 30 cm del final y tira de la hebra que queda en tu aguja hasta sacar la punta. Teje con tu aguja de crochet la hebra restante de la siguiente manera:

Vuelta 50: teje con la hebra restante todos los puntos cogiendo solo la hebra de delante del punto.

5. Tira de la hebra fuerte hasta que se cierren los puntos. Remata la hebra.



## HOCICO

1. Repite el paso 1 de la primera pata con el color A.
2. Teje de la vuelta 2 a la 5 a punto bajo de la siguiente manera:

Vuelta 2: haz 1 aumento en todos los puntos de la vuelta. Tendrás un total de 12 puntos.

Vuelta 3: teje todos los puntos a punto bajo.

Vuelta 4: \*teje 5 puntos bajos y haz 1 aumento\*. Repite de \* a \* hasta el final de la vuelta. Tendrás un total de 14 puntos.

Vuelta 5: teje todos los puntos a punto bajo.

3. Una vez terminadas las 5 vueltas, teje 2 puntos rasos y corta la hebra a unos 30 cm del final y tira de la hebra que queda en tu aguja hasta sacar la punta.

4. Rellena el hocico y cóselo por la parte abierta a la cabeza. Debe de tapar las vueltas 39 a 44.



## OJOS Y NARIZ

1. Con ayuda de tu aguja lanera, borda los ojos con el color E, justo por encima del hocico en la cabeza. Deben quedar sobre las vueltas 44 y 45 y tener una distancia entre sí de aprox. 4 puntos. Para que los ojos no queden demasiado pequeños, debes introducir la aguja 3-4 veces por los mismos puntos. Ahora borda el hocico en forma de "Y". No cortes la hebra.







## OREJAS

Sigue estas instrucciones 2 veces para tejer las 2 orejas.

1. Monta 4 cadenetas más 1 cadenetas extra con tu aguja de crochet WAK con el color A.

2. Teje la vuelta 1 en espiral de la siguiente manera:

Vuelta 1: teje 3 puntos bajos. Teje 3 puntos bajos tejidos en la misma cadeneta. Gira la labor boca abajo y teje en la parte de abajo de las cadenetas 3 puntos bajos.

3. Una vez terminada la vuelta, corta la hebra a unos 20 cm del final y tira de la hebra que queda en tu aguja hasta sacar la punta.

4. Cose las orejas a la penúltima vuelta de la cabeza. Antes de coser las orejas dóblalas un poco a lo largo.





## COLA

1. Repite el punto 1 de la primera pata.
2. Teje de la vuelta 2 a 4 a punto bajo.
3. Aprieta fuerte la parte superior de la cola hasta que quede bien plana.
4. Cierra 3 puntos a punto bajo.
5. Una vez terminadas las 4 vueltas, corta la hebra a unos 20 cm del final y tira de la hebra que queda en tu aguja hasta sacar la punta. Cose la cola a la parte trasera, en la vuelta de punto bajo que cierra la espalda. De esta forma disimularás el borde pequeño de la parte trasera.



## MONTURA

1. Monta 11 cadenetas más 1 cadenetas extra con tu aguja de crochet WAK con el color D .
2. Teje de la vuelta 1 a la 3 a punto bajo.
3. Una vez terminadas las 3 vueltas, corta la hebra a unos 20 cm del final y tira de la hebra que queda en tu aguja hasta sacar la punta.



4. Teje las vueltas 1 y 2 de la siguiente manera:

Vuelta 1: une el color C con 1 punto raso en el primer punto, haz 1 cadeneta y teje 1 punto bajo en el primer punto. Teje los siguientes 9 puntos a punto bajo. Haz 1 aumento en el último punto. \*Continúa tejiendo en espiral por la parte de las vueltas y teje en la primera vuelta 2 puntos bajos, en la segunda 1 punto bajo y en la tercera 2 puntos bajos\*. Continúa tejiendo por la parte de las cadenetas que montaste, teje 2 puntos bajos en el primer punto, teje 9 puntos a punto bajo y haz 1 aumento en el último punto. Repite de \* a \*. Tendrás un total de 36 puntos.





Vuelta 2: con el color B haz 1 aumento, teje 11 puntos bajos, haz 2 aumentos, teje 3 puntos a punto bajo, haz 2 aumentos, teje 11 puntos a punto bajo, haz 2 aumentos, teje 3 puntos a punto bajo y haz 1 aumento. Tendrás un total de 44 puntos.

5. Una vez terminadas las 2 vueltas, corta la hebra a unos 30 cm del final y tira de la hebra que queda en tu aguja hasta sacar la punta. En vez de rematar esta herba rodéala la alpaca con ella por la parte de la barriga para que parezca una cincha.



# CÓMO REMATAR Y UNIR TU PROYECTO



Camufla las hebras sobrantes metiéndolas entre los puntos con la ayuda de la aguja lanera. Cuando hayas metido varios centímetros córtalas a ras.

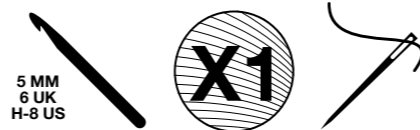
-

Recuerda hacer muchas fotos, subirlas a las redes y poner el hastag **#weareknitters** y **#alpaWAK**.

# Alpau AK

*Alpaca: / ăl-păk'ə / n.*

*A domesticated South American ruminant mammal (Vicugna pacos or Lama pacos), related to the llama and having fine, long wool.*



**we are knitters x @ms.eni**

# YOU WILL NEED

- 1 skein of We Are Knitters “The Petite Wool” (100gr) natural (color A)

- One 5 mm / H-8 US / 6 UK hook

- Wadding

- Scraps of yellow (color B), aquamarine (color C), salmon (color D) and black (color E).

- One sewing needle to finish and connect your pieces

These are the stitches and techniques you’ll need to complete this project:

**1. Magic ring\***

**2. Work in spiral**

**3. Single crochet\***

**4. Increase 1\***

**5. Slip stitch\***

**6. Chains**

**7. Decrease\***

**8. Close stitches in single crochet\***

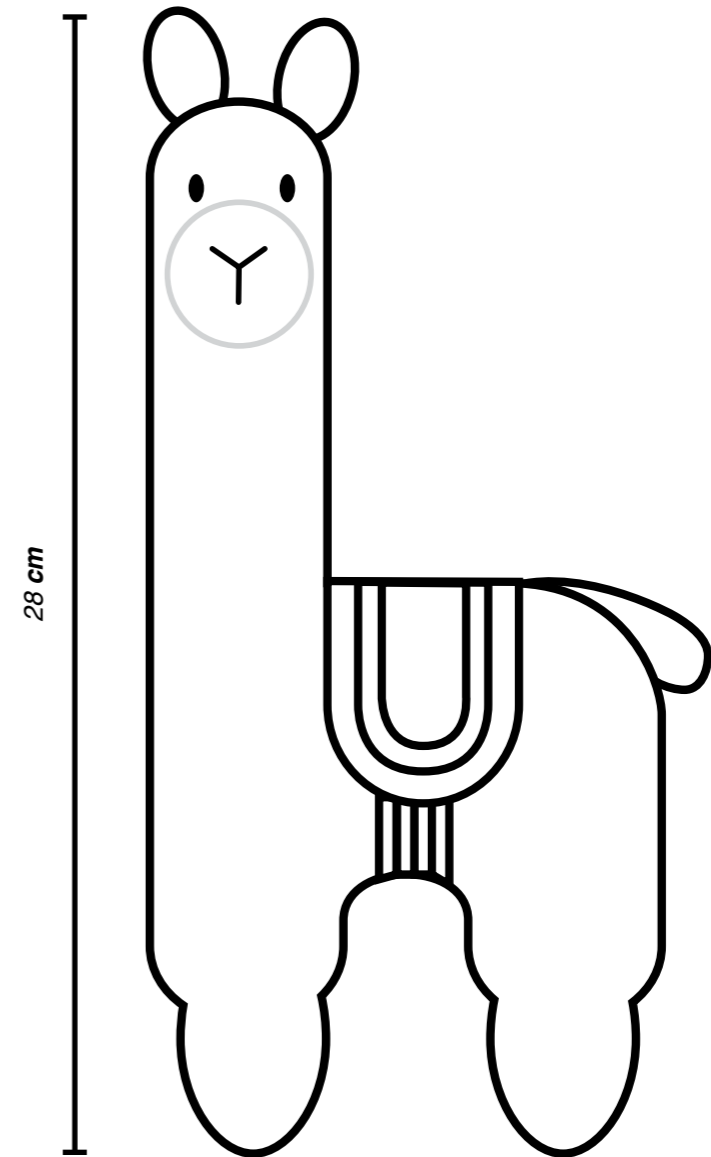
**9. Single crochet through the front loop\***

**10. Embroider with tapestry needle**

**11. Seam**

**12. Change colors**

**13. Weave ends in and finish**



*\* These techniques are explained in the introduction*

Tutorials for many of these stitches and techniques can be found on our website, make sure to watch them and practice.

**we are knitters**

# INTRODUCTION

The alpaca is crocheted in several pieces which are joined together as the pattern progresses. The legs, the body, the snout and the tail are crocheted in spiral. The ears and the saddle are crocheted back and forth, and then in spiral.

You can check the post “HOW TO CROCHET IN SPIRAL” on our blog at [www.weareknitters.com](http://www.weareknitters.com)

Before beginning it is important that you know how to do the following techniques:

**Magic ring:** to make a magic ring, wrap your index finger and thumb with the tail of the yarn to create a loop. Insert the crochet hook into the center of this loop, yarn over the hook with the strand coming from the skein and draw it through the loop. You will have one loop on your hook. Next, yarn over the hook again with the strand coming from the skein and draw it through the loop on your hook to close the ring. The magic ring is formed. Work the stitches as indicated in the pattern into the magic ring.

You can find more details on how to do this on our blog at [www.weareknitters.com](http://www.weareknitters.com) under the post “HOW TO CROCHET THE MAGIC CIRCLE.”

The stitches in crochet are built from the top. That’s

why when beginning a row, you always have to make the number of chains necessary to reach the height of the stitch you will work. These chains substitute the first stitch of the row.

**Single crochet:** insert the crochet hook into the stitch of the previous row as indicated in the pattern, yarn over. Draw yarn through chain and up onto the working area of the crochet hook. You now have two loops on the hook. Again, yarn over and draw yarn through both loops on the crochet hook. To start a row in single crochet you need to chain 1.

**Increase 1:** to increase one stitch work the same stitch twice, this is, work two stitches into one stitch.

**Slip stitch:** insert the crochet hook into the stitch indicated in the pattern, yarn over, draw yarn through the stitch and the loop on the hook.

**Decrease:** to decrease you have to close 2 stitches together as if they were one, this means: insert the hook into the first stitch, yarn over and draw yarn through. You will have two loops on the hook. Insert your hook into the next stitch, yarn over and draw yarn through. You will have three loops on the hook. Yarn over and draw yarn through the remaining loops on the hook.



**Close stitches in single crochet:** The stitches in crochet are closed in 2 by 2 and in spiral, this is, when you have to close 1 stitch insert the hook into the next 2 stitches, the first and the last ones of the round, and work them in single crochet as if they were one. To to close the next one, insert the hook into the second stitch and the second to last stitch. Continue in this sequence until you have closed the required stitches.

**Single crochet through the front loop:** is worked the same as single crochet, but instead of inserting the hook through the whole stitch, it is inserted only through the front loop of the stitch on the row below.

# START CROCHETING



## LEG 1

1. Make a magic ring and work 6 single crochets in it with color A (round 1).

2. Work rounds 2 to 13 in single crochet keeping in mind the following increases:

Round 2: \*increase 1 and work 1 single crochet\*. Repeat from \* to \* until the end of the round. You will have a total of 9 stitches.

Round 3: \*increase 1 and work 2 single crochets\*. Repeat from \* to \* until the end of the round. You will have a total of 12 stitches.

Rounds 4 to 7: work all stitches in single crochet.

Round 8: work all stitches in slip stitch.

Round 9: \* work 1 single crochet and increase 1\*. Repeat from \* to \* until the end of the round. You will have a total of 18 stitches.

Rounds 10 to 13: work all stitches in single crochet.

3. Once you have finished crocheting 13 rows, work 1 slip stitch into the first stitch and cut the yarn leaving a 6 inch (16 cm) tail and pull the yarn out through the last stitch



## LEG 2

1. Repeat steps 1 and 2 of leg 1 with color A.
2. Join the first and second legs as follows:

Round 14: chain 4, work 1 slip stitch into the first stitch of the first leg, work 17 single crochets around the first leg. When you reach then end, continue working the 4 chains that you chained at the beginning of the round in single crochet. Work 1 slip stitch into the first stitch of the second leg and work 17 single crochets around the second leg. When you reach the end, continue working the 4 chains that you chained at the beginning of the round through the bottom side. You will have a total of 44 stitches.

3. Work rounds 15 to 49 in single crochet keeping in mind the following decreases:

Rounds 15 to 26: work all stitches in single crochet.

Round 27: work 3 single crochets. \*decrease 1 and work 2 single crochets\*. Repeat from \* to \* 3 times more and work 25 single crochets. You will have a total of 40 stitches.

Round 28: work 3 single crochets. \*decrease 1 and work 1 single crochet\*. Repeat from \* to \* 3 times more and work 25 single crochets. You will have a total of 36 stitches.



Round 29: work 8 single crochets, fold the alpaca in half, in a way that both legs are left in the front and close 9 stitches, this is, work the first stitch by inserting the hook into the next stitch in front with the next stitch from behind. Repeat this 8 times more, you will have closed 18 stitches. Take the wadding and fill the legs and the body, tightening it very well until you get the right shape. You will have a total of 18 stitches, which will be the neck of the alpaca that you will continue to work in spiral.

Rounds 30 to 47: work all stitches in single crochet.

*\*Fill your alpaca with wadding as you crochet it. Until the end.*

Round 48: \*work 1 single crochet and decrease 1\*. Repeat from \* to \* until the end of the round. You will have a total of 12 stitches.

Round 49: \*decrease 1\*. Repeat from \* to \* until the end of the round. You will have a total of 6 stitches.

4. Once you have finished crocheting 49 rows, cut the yarn leaving a 12 inch (30 cm) tail and pull the yarn out through the last stitch. Take your crochet hook the yarn tail as follows:

Round 50: With the yarn tail, work all stitches only picking the front loop of the stitch.

5. Pull strongly at the yarn tail until all stitches are closed. Weave the tail in.

**we are knitters**



## SNOUT

1. Repeat step 1 of the first leg with color A.
2. Work rounds 2 to 5 in single crochet as follows:

Round 2: increase 1 into all stitches of the round. You will have a total of 12 stitches.

Round 3: work all stitches in single crochet.

Round 4: \*work 5 single crochets and increase 1\*. Repeat from \* to \* until the end of the row. You will have a total of 14 stitches.

Round 5: work all stitches in single crochet.

3. Once you have finished crocheting 5 rows, work 2 slip stitches and cut the yarn leaving a 12 inch (30 cm) tail and pull the yarn out through the last stitch.

4. Fill the snout with wadding and seam it through the open side of the head. It must cover rounds 39 to 44.



## EYES AND NOSE

1. With the help of your tapestry needle, embroider the eyes with color E, just above the snout in the head. They must be in rounds 44 and 45, and have a distance between them of approx. 4 stitches. You must insert the hook 3-4 times on the same stitches so the eyes are not too small. Now embroider the snout in a "Y" shape. Do not cut the strand.





## EARS

Follow these instructions twice to make the two ears.

1. Chain 4 chains + 1 extra chain with your WAK crochet hook with color A.

2. Work row 1 in spiral this is:

Row 1: work 3 single crochets. Work 3 single crochets into the same chain. Turn your work upside down and work 3 single crochets through the chain's bottom.

3. Once you have finished crocheting the row, cut the yarn leaving an 8 inch (20 cm) tail and pull the yarn out through the last stitch.

4. Sew the ears to the second to last round on the head. Before sewing the ears, fold them a little bit lengthwise.





## **TAIL**

1. Repeat step 1 of the first leg.
2. Work rounds 2 to a 4 in single crochet.
3. Tighten up strongly the upper side of the tail until it's plain.
4. Close 3 stitches in single crochet.
5. Once you have finished crocheting 4 rows, cut the yarn leaving an 8 inch (20 cm) tail and pull the yarn out through the last stitch. Sew the tale to the back side, on the round in single crochet that closes the back. This way you will hide the little edge in the back.



## **SADDLE**

1. Chain 11 chains + 1 extra chain with your WAK crochet hook with color D.
2. Work rows 1 to 3 single crochet.
3. Once you have finished crocheting 3 rows, cut the yarn leaving an 8 inch (20 cm) tail and pull the yarn out through the last stitch.



4. Work rounds 1 and 2 as follows:

Round 1: join color C with 1 slip stitch on the first stitch, chain 1, work 1 single crochet into the first stitch. Work the next 9 stitches in single crochet. Increase 1 into the last stitch. \*Continue working in spiral behind the rows and work on the first row 2 single crochets, on the second 1 single crochet and in the third one, 2 single crochets\*. Continue working on the chains you chained, work 2 single crochets into the first stitch, work 9 single crochets and increase 1 into the last stitch. Repeat from \* to \*. You will have a total of 36 stitches.



**we are knitters**





Round 2: with color B increase 1, work 11 single crochets, increase 2, work 3 single crochets, increase 2, work 11 single crochets, increase 2, work 3 single crochets and increase 1. You will have 44 stitches.

5. Once you have finished crocheting 2 rows, cut the yarn leaving an 8 inch (20 cm) tail and pull the yarn out through the last stitch. Instead of weaving in the end, wrap the alpaca with it around the belly so it looks like a cinch.



**we are knitters**

# JOIN AND FINISH



Weave in the tail ends of yarn about 3 inches with the help of the tapestry needle, cut off even with the fabric.

-

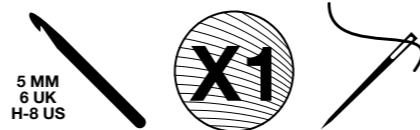
Remember to take lots of pictures, share them on social media and tag them with the hashtag **#weareknitters** and **#alpaWAK**.

**we are knitters**

# Alpau AK

*Alpaca: / ăl-păk'ə / n.*

*A domesticated South American ruminant mammal (Vicugna pacos or Lama pacos), related to the llama and having fine, long wool.*



**we are knitters x @ms.eni**

# DU BENÖTIGST

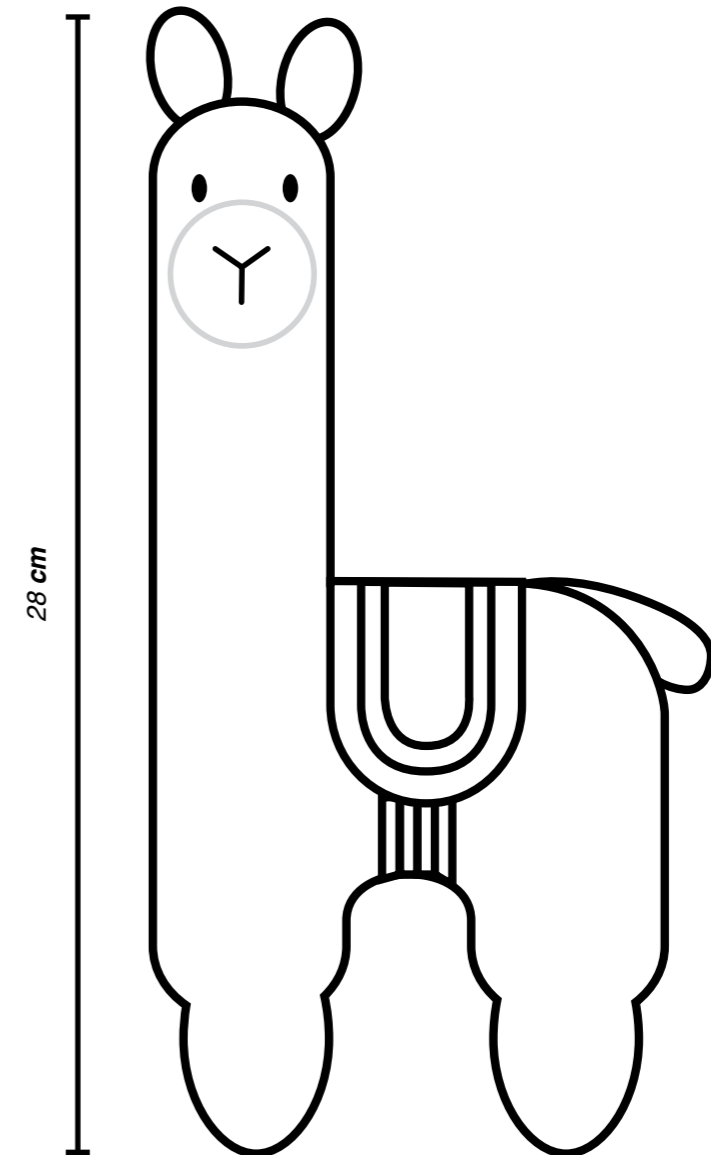
- 1 Knäuel der feine Schafwolle (100 gr) Naturweiß (Farbe A)
- Häkelnadel mit 5 mm / H-8 US / 6 UK
- Füllwatte
- Reste von gelber (Farbe B), aquamarinblauer (Farbe C), blass apricot (Farbe D) und schwarzer (Farbe E) Wolle.
- Dazugehöriger Verschluss Deiner Wahl

Du wirst diese Muster und Techniken für dieses Projekt verwenden:

1. Magischer Ring\*
2. In Spiralrunden häkeln
3. Feste Masche\*
4. 1 Zunahme machen\*
5. Kettmasche\*
6. Luftmaschen
7. Abnahme\*
8. Mit feste Maschen abketten\*
9. In das vordere Maschenglied häkeln\*
10. Mit der Nähnadel sticken
11. Zusammennähen
12. Farbwechsel
13. Projekt fertigstellen

*\*Diese Techniken werden in der Einleitung erklärt.*

Für viele dieser Muster und Techniken findest du Videos auf unserer Website. Schau einfach vorbei und übe ein wenig bevor du loslegst!



# EINLEITUNG

Das Alpaka wird in mehreren Teilen gehäkelt und im Laufe der Anleitung zusammengenäht. Die Beine, der Körper, die Schnauze und der Schwanz werden in Spiralrunden gehäkelt. Die Ohren werden gerade gehäkelt, der Sattel erst gerade und dann in Runden.

Mehr Details hierzu findest Du auf unserer Website [www.weareknitters.de](http://www.weareknitters.de) in dem Blogbeitrag "WIE MAN IN RUNDEN HÄKELT".

Bevor Du loslegst, ist es wichtig, dass Du folgende Techniken beherrschst:

**Magischer Ring:** Um einen magischen Ring zu formen, umwickelst Du Deinen Zeigefinger und Daumen mit dem Ende des Fadens und machst eine Schlaufe. Führe die Häkelnadel in die Mitte ein, umwickle sie mit dem Faden, der vom Knäuel kommt, und führe ihn in die Mitte der Schlaufe ein. Du hast nun eine Schlinge auf Deiner Nadel. Wickle den Faden, der vom Knäuel kommt, erneut um die Nadel und zieh ihn durch die Schlinge auf Deiner Nadel, um den Ring zu schließen. Und so hast Du Deinen Ring geformt. Häkle die angegebenen Maschen in sein Inneres hinein.

Weitere Details findest Du auf unserem Blog auf [www.weareknitters.de](http://www.weareknitters.de) in dem Tutorial "WIE MAN EINEN MAGISCHEN RING HÄKELT".

Die Häkelmaschen werden von oben nach unten gehäkelt, d.h., jedes Mal, wenn Du eine Reihe beginnst, musst Du eine bestimmte Anzahl an Luftmaschen häkeln, um die Höhe der Maschenart zu erreichen, die Du häkeln möchtest. Diese Luftmaschen ersetzen die erste Masche der Reihe.

**Feste Masche:** Um eine feste Masche zu häkeln, stichst Du mit der Häkelnadel in die Masche der vorherigen Reihe ein und umfasst den Faden mit der Nadel. Hol den Faden durch die Masche. Dann hast Du zwei Schlingen auf Deiner Häkelnadel. Nimm den Faden noch einmal mit der Nadel auf und ziehe ihn durch die zwei Schlingen. Um Reihen mit festen Maschen zu beginnen, musst Du 1 Luftmasche häkeln.

**1 Zunahme machen:** Um eine Masche zuzunehmen, häkelst Du diese zweimal, d.h., Du häkelst in die gleiche Masche zwei Maschen.

**Kettmasche:** Um eine Kettmasche zu häkeln, stichst Du mit der Nadel in die Masche ein, welche die Anleitung vorgibt, holst den Faden und ziehst ihn durch die Schlinge auf Deiner Nadel.

**Abnahme:** Um eine Abnahme zu machen, werden 2 Maschen zusammen abgemascht als wären sie eine, das heißt: Führe die Nadel in die erste Masche ein, hol den Faden und zieh ihn hindurch. Du hast dann 2

Schlingen auf der Nadel. Führe die Nadel in die nächste Masche ein und wickle sie um den Faden. Du hast dann 3 Schlingen auf der Nadel. Hol den Faden erneut und zieh ihn durch die restlichen Schlingen.

**Mit festen Maschen abketten:** Die Häkelmaschen werden 2 in 2 und spiralförmig abgekettet, d.h., wenn Du 1 Masche abketten musst, führst Du die Häkelnadel in die nächsten 2 Maschen (die erste und die letzte der Runde) ein und häkelst sie als feste Masche, als wären sie eine. Um die nächste Masche abzuketten, stichst Du mit der Nadel in die zweite und vorletzte Masche ein. Führe diese Sequenz fort, bis Du die gewünschte Anzahl an Maschen abgekettet hast.

**In das vordere Maschenglied häkeln:** Man häkelt die Masche wie eine normale feste Masche, aber anstatt in die komplette Masche einzusteichen, sticht man mit der Häkelnadel nur in das vordere Maschenglied der vorherigen Reihe ein.

# LOS GEHT'S



## BEIN 1

1. Forme einen magischen Ring mit Farbe A und häkle 6 feste Maschen in diesen hinein (Runde 1).

2. Häkle Runden 2 bis 13 mit festen Maschen und beachte dabei folgende Zunahmen:

Runde 2: \*Nimm 1 Masche zu und häkle 1 feste Masche.\* Wiederhole von \* bis \* bis zum Ende der Runde, Du hast dann 9 Maschen.

Runde 3: \*Nimm 1 Masche zu und häkle 2 feste Maschen.\* Wiederhole von \* bis \* bis zum Ende der Runde, Du hast dann 12 Maschen.

Runden 4 bis 7: Häkle die ganze Runde feste Maschen.

Runde 8: Häkle die ganze Runde mit Kettmaschen.

Runde 9: \*Häkle 1 feste Masche und nimm 1 Masche zu.\* Wiederhole von \* bis \* bis zum Ende der Runde. Du hast dann 18 Maschen.

Runden 10 bis 13: Häkle alle Maschen als feste Maschen.

3. Wenn Du alle 13 Runden gehäkelt hast, machst Du 1 Kettmasche in die erste Masche und schneidest Du den Faden nach ca. 15 cm ab und ziehst am Faden, bis Du ihn durch die Masche gezogen hast.



## BEIN 2

1. Wiederhole die Schritte 1 und 2 von Bein 1 mit Farbe A.
2. Verbinde das erste und das zweite Bein wie folgt:

Runde 14: Mach 4 Luftmaschen, häkle 1 Kettmasche in die erste Masche des ersten Beins, häkle 17 feste Maschen um das Bein herum, häkle am Ende die 4 Luftmaschen, die Du am Anfang der Runde gemacht hast, als feste Maschen. Mach 1 Kettmasche in die erste Masche des zweiten Beins, häkle 17 feste Maschen um das Bein herum, häkle am Ende die 4 Luftmaschen, die Du am Anfang der Runde gemacht hast, von unten. Du hast dann 44 Maschen.

3. Häkle Runden 15 bis 49 mit festen Maschen und beachte dabei die folgenden Abnahmen:

Runden 15 bis 26: Häkle alle Maschen als feste Maschen.

Runde 27: Häkle 3 feste Maschen. \*Mach 1 Abnahme und häkle 2 feste Maschen.\* Wiederhole von \* bis \* 3 Mal und häkle 25 feste Maschen. Du hast dann 40 Maschen.

Runde 28: Häkle 3 feste Maschen. \*Mach 1 Abnahme und häkle 1 feste Masche.\* Wiederhole von \* bis \* 3 Mal und häkle 25 feste Maschen. Du hast dann 36 Maschen.







Runde 29: Häkle 8 feste Maschen, falte das Alpaka in der Mitte, so dass die 2 Beine vorne bleiben und kette 9 Maschen ab, d.h., Du häkelst die erste Masche, indem Du die Nadel in die nächste Masche vorne und in die nächste Masche hinten einführst. Wiederhole dies 8 Mal, bis Du insgesamt 18 Maschen abgekettet hast. Nimm die Füllwatte und stopfe die Beine und den Körper gründlich aus, bis die gewünschte Form erreicht ist. Du hast dann 18 Maschen, die den Hals darstellen. Du häkelst dann in Spiralrunden weiter.

Runden 30 bis 47: Häkle alle Maschen als feste Maschen.

*\*Stopfe währenddessen Dein Alpaka immer wieder mit Füllwatte aus. Bis zum Schluss.*

Runde 48: \*Häkle 1 feste Masche und mach 1 Abnahme.\* Wiederhole von \* bis \* bis zum Ende der Runde. Du hast dann 12 Maschen.

Reihe 49: \*Mach 1 Abnahme.\* Wiederhole von \* bis \* bis zum Ende der Runde, Du hast dann 6 Maschen.

4. Wenn Du alle 49 Runden gehäkelt hast, schneidest Du den Faden nach ca. 30 cm ab und ziehst am Faden, bis Du ihn durch die Masche gezogen hast. Häkle mit dem übrigen Faden und Deiner Nadel wie folgt:

Runde 50: Häkle mit dem übrigen Faden alle Maschen nur ins vordere Maschenglied.

5. Ziehe kräftig am Faden, bis sich alle Maschen zusammenziehen. Vernähe den Faden.

**we are knitters**



## SCHNAUZE

1. Wiederhole Schritt 1 vom ersten Bein mit Farbe A.
2. Häkle Runden 2 bis 5 als feste Maschen folgendermaßen:

Runde 2: Mach 1 Zunahme in jede Masche der Runde. Du hast dann 12 Maschen.

Runde 3: Häkle alle Maschen als feste Maschen.

Runde 4: \*Häkle 5 feste Maschen und nimm 1 Masche zu.\* Wiederhole von \* bis \* bis zum Ende der Runde. Du hast dann 14 Maschen.

Runde 5: Häkle alle Maschen als feste Maschen.

3. Wenn Du alle 5 Runden gehäkelt hast, machst Du 2 Kettmaschen, schneidest den Faden nach ca. 30 cm ab und ziehst am Faden, bis Du ihn durch die Masche gezogen hast.

4. Fülle die Schnauze mit Watte und nähe sie mit dem offenen Teil an den Kopf an. Sie sollte die Runden 39 bis 44 bedecken.



## AUGEN UND NASE

1. Mit Hilfe Deiner Nähnadel stickst Du dann die Augen in Farbe E über der Schnauze auf. Sie sollten über die Runden 44 und 45 verlaufen und zwischen sich ca. 4 Maschen haben. Damit die Augen nicht zu klein werden, solltest Du die Nadel 3-4 Mal in die gleichen Maschen einstechen. Dann stickst Du die Nase in Form eines „Y“ auf die Schnauze. Schneide den Faden nicht ab.





## OHREN

Befolge diese Anleitung zweimal, um beide Ohren zu häkeln.

1. Schlage 4 Luftmaschen plus 1 Luftmasche extra mit Farbe A auf Deiner WAK Häkelnadel an.

2. Häkle Runde 1 als Spiralrunde folgendermaßen:

Runde 1: Häkle 3 feste Maschen. Häkle 3 feste Maschen in dieselbe Luftmasche. Wende die Arbeit und häkle an der Unterseite der Luftmaschen 3 feste Maschen.

3. Wenn Du die Runde gehäkelt hast, schneidest Du den Faden nach ca. 20 cm ab und ziehst am Faden, bis Du ihn durch die Masche gezogen hast.

4. Nähe dann die Ohren an die vorletzte Runde des Kopfes an. Bevor Du die Ohren annähst, falte sie etwas über die Länge.



## SCHWANZ

1. Wiederhole Schritt 1 vom ersten Bein.
2. Häkle Runden 2 bis 4 mit festen Maschen.
3. Ziehe die Oberseite des Schwanzes fest, bis er schön flach ist.
4. Kette 3 Maschen mit feste Maschen ab.
5. Wenn Du alle 4 Runden gehäkelt hast, schneidest Du den Faden nach ca. 20 cm ab und ziehst am Faden, bis Du ihn durch die Masche gezogen hast. Nähe den Schwanz hinten an die Runde, die mit festen Maschen den Rücken abschließt, an. Auf diese Weise verdeckst Du die kleine Kante am Hinterteil.



## SATTEL

1. Schlage 11 Luftmaschen plus 1 Luftmasche extra mit Farbe D auf Deiner WAK Häkelnadel an.
2. Häkle Reihen 1 bis 3 mit festen Maschen.
3. Wenn Du alle 3 Reihen gehäkelt hast, schneidest Du den Faden nach ca. 20 cm ab und ziehst am Faden, bis Du ihn durch die Masche gezogen hast.



4. Häkle Runden 1 und 2 folgendermaßen:

Runde 1: Mach den Faden in Farbe C mit einer Kettmasche an der ersten Masche fest. Mach 1 Luftmasche und häkle 1 feste Masche in die erste Masche. Häkle die folgenden 9 Maschen als feste Maschen. Mach 1 Zunahme in die letzte Masche. \*Häkle weiter in Spiralrunden auf der Seite der Reihen und häkle in die erste Reihe 2 feste Maschen, in die zweite 1 feste Masche und in die dritte 2 feste Maschen.\* Häkle weiter in die Luftmaschen, die Du angeschlagen hast. Häkle 2 feste Maschen in die erste Masche, 9 Maschen als feste Maschen und mach 1 Zunahme in die letzte Masche. Wiederhole von \* bis \*. Du hast dann 36 Maschen.



Runde 2: Mach 1 Zunahme mit Farbe B, häkle 11 Maschen als feste Maschen, mach 2 Zunahmen, häkle 3 Maschen als feste Maschen, mach 2 Zunahmen, häkle 11 Maschen als feste Maschen, mach 2 Zunahmen, häkle 3 Maschen als feste Maschen und mach 1 Zunahme. Du hast dann 44 Maschen.

5. Wenn Du die 2 Runden gehäkelt hast, schneidest Du den Faden nach ca. 30 cm ab und ziehst am Faden, bis Du ihn durch die Masche gezogen hast. Anstatt den übrigen Faden zu vernähen, wickelst Du ihn um den Bauch, sodass es wie ein Gurt aussieht.



**we are knitters**

# WIE MAN DAS PROJEKT FERTIGSTELLT



Verwebe die Fäden mit Hilfe einer Nähnadel zwischen den Maschen. Schneide sie dann bündig ab.

-

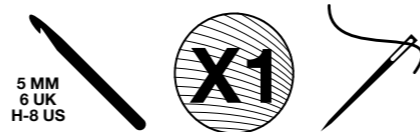
Vergiss nicht ganz viele Fotos zu machen und diese online unter dem Hashtag **#weareknitters** und **#alpaWAK** hochzuladen.

**we are knitters**

# Alpau AK

*Alpaca: / ăl-păk'ə / n.*

*A domesticated South American ruminant mammal (Vicugna pacos or Lama pacos), related to the llama and having fine, long wool.*



**we are knitters x @ms.eni**



# VOUS AUREZ BESOIN DE

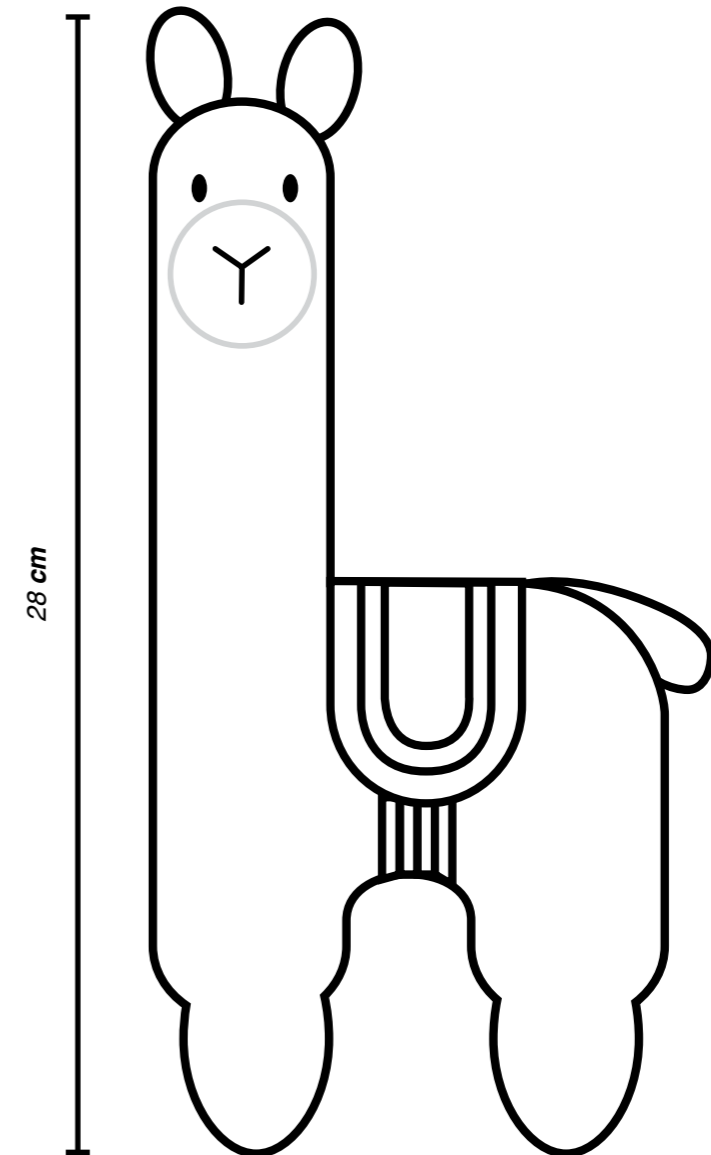
- 1 pelote de laine fine (100gr) naturel (couleur A)
- Crochet de 5 mm / H-8 US / 6 UK
- Rembourrage (ouate)
- Restants de jaune (couleur B), aquamarine (couleur C), saumon (couleur D) et noir (couleur E).
- Aiguille auxiliaire

Voici les points et techniques utilisés pour réaliser ce projet :

1. Cercle magique\*
2. Crocheter en spirale
3. Maille serrée\*
4. Faire 1 augmentation\*
5. Maille coulée\*
6. Maille chaînette ou maille en l'air
7. Diminution\*
8. Rabattre des mailles en maille serrée\*
9. Crocheter dans le brin avant\*
10. Broder avec une aiguille lainière
11. Coudre
12. Changer de couleur
13. Terminer le projet

*\*Ces techniques sont expliquées dans l'introduction.*

La plupart des tutoriels vidéos de ces points et techniques sont disponibles sur notre site web . N'hésitez pas à les consulter et pratiquer.



# INTRODUCTION

L'alpaga se crochète en plusieurs parties séparées qui sont assemblées tout au long du patron. Les pattes, le corps, le museau et la queue se crochètent en spirale. Les oreilles et la selle se crochètent d'abord droit et ensuite en spirale.

N'hésitez pas à compléter ces instructions avec le tutoriel "COMMENT CROCHETER EN SPIRALE" que vous trouverez sur le blog de notre site [www.weareknitters.fr](http://www.weareknitters.fr).

Avant de commencer, il convient de connaître les techniques suivantes :

**Cercle magique** : pour former un cercle magique, entourez votre index et votre pouce avec l'extrémité du fil formant ainsi une boucle. Insérez le crochet au milieu, entourez le crochet avec le fil qui va à la pelote et sortez-le par le centre de la boucle. Vous aurez une boucle sur votre crochet. Ensuite, entourez de nouveau le crochet avec le fil qui va à la pelote et passez-le à travers la boucle que vous avez sur votre crochet pour fermer l'anneau. Votre cercle magique est formé. Crochetez les mailles indiquées sur le patron à l'intérieur du cercle.

N'hésitez pas à compléter ces instructions avec le tutoriel "COMMENT FAIRE UN CERCLE MAGIQUE AU CROCHET" que vous trouverez sur le blog de notre site [www.weareknitters.fr](http://www.weareknitters.fr).

Les mailles au crochet se construisent à partir d'en haut ; chaque fois que vous commencerez un rang, vous devrez donc crocheter le nombre de mailles en l'air nécessaires pour atteindre la hauteur de la maille que vous souhaitez crocheter. Ces mailles en l'air remplacent la première maille du rang.

**Maille serrée** : pour crocheter une maille serrée, piquez le crochet dans la maille du rang précédent comme indiqué sur le patron et entourez le crochet avec le fil (1 jeté). Sortez le crochet avec la boucle, vous aurez maintenant 2 boucles sur votre crochet. Faites 1 jeté et passez-le au travers des 2 autres boucles. Pour commencer les rangs en maille serrée, vous devrez faire une maille en l'air.

**Faire une augmentation** : pour augmenter une maille, crochetez-la deux fois, c'est-à-dire : crochetez 2 mailles dans la même maille.

**Maille coulée** : pour crocheter une maille coulée, piquez le crochet dans la maille comme indiqué sur le patron, entourez-le avec le fil, sortez-le et passez-le à travers la boucle que vous avez sur le crochet.

**Diminution** : pour faire une diminution il faut fermer 2 mailles ensemble comme s'il s'agissait d'une seule maille. Pour cela, piquez le crochet dans la première maille, entourez le crochet avec le fil et sortez-le. Vous

aurez 2 boucles sur le crochet. Piquez le crochet dans la maille suivante, entourez le crochet avec le fil et sortez-le. Vous aurez 3 boucles sur le crochet. Entourez le crochet avec le fil et passez-le au travers des boucles restantes.

**Rabattre des mailles en maille serrée** : en crochet, les mailles se rabattent de 2 en 2 et en spirale. C'est-à-dire, lorsque vous devez rabattre 1 maille piquez le crochet dans les 2 mailles suivantes, la première et la dernière maille du rang. Crochetez-les en maille serrée comme s'il s'agissait d'une seule maille. Pour rabattre la maille suivante, piquez le crochet dans la deuxième et l'avant-dernière maille. Continuez cette séquence jusqu'à rabattre les mailles dont vous avez besoin.

**Crocheter dans le brin avant** : se crochète comme la maille serrée sauf qu'au lieu de piquer le crochet dans la maille entière, on pique le crochet uniquement dans le brin avant de la maille du rang précédent.

# COMMENCEZ À CROCHETER



## PATTE 1

1. Formez un cercle magique et crochetez 6 mailles serrées à l'intérieur avec la couleur A (rang 1).

2. Crochetez du rang 2 au rang 13 en maille serrée en tenant compte des augmentations suivantes :

Rang 2 : \*faites 1 augmentation et crochetez 1 maille serrée\*. Répétez de \* à \* jusqu'à la fin du rang, vous aurez un total de 9 mailles.

Rang 3 : \*faites 1 augmentation et crochetez 2 mailles serrées\*. Répétez de \* à \* jusqu'à la fin du rang, vous aurez un total de 12 mailles.

Rangs 4 à 7 : crochetez tout le rang en maille serrée.

Rang 8 : crochetez tout le rang en maille coulée.

Rang 9 : \*crochetez 1 maille serrée et faites 1 augmentation\*. Répétez de \* à \* jusqu'à la fin du rang. Vous aurez un total de 18 mailles.

Rangs 10 à 13 : crochetez toutes les mailles en maille serrée.

3. Une fois les 13 rangs terminés, crochetez 1 maille coulée dans la première maille et coupez le fil à environ 15 cm de la fin et tirez sur la boucle qui reste sur votre crochet pour en faire sortir l'extrémité.



## PATTE 2

1. Répétez les étapes 1 et 2 de la patte 1 avec la couleur A.

2. Joignez la première et la deuxième patte de la façon suivante :

Rang 14 : faites 4 mailles en l'air, crochetez 1 maille coulée dans la première maille de la première patte, crochetez 17 mailles serrées tout autour de la première patte, en arrivant à la fin continuez à crocheter en maille serrée sur les 4 mailles chaînette que vous avez fait en début de rang. Faites 1 maille coulée dans la première maille de la deuxième patte et crochetez 17 mailles serrées tout autour de celle-ci, en arrivant à la fin du rang crochetez les 4 mailles chaînette de début de rang par le bas (de l'autre côté de la chaînette). Vous aurez un total de 44 mailles.

3. Crochetez du rang 15 au rang 49 en maille serrée en tenant compte des diminutions suivantes :

Rangs 15 à 26 : crochetez toutes les mailles en maille serrée.

Rang 27 : crochetez 3 mailles serrées. \*Faites 1 diminution et crochetez 2 mailles serrées\* répétez de \* à \* encore 3 fois et crochetez 25 mailles serrées. Vous aurez un total de 40 mailles.

Rang 28 : crochetez 3 mailles serrées. \*Faites 1 diminution et crochetez 1 maille serrée\* répétez de \* à \* encore 3 fois et crochetez 25 mailles serrées. Vous aurez un total de 36 mailles.



Rang 29 : crochetez 8 mailles en maille serrée, pliez l'alpaga en deux de sorte que les 2 pattes restent devant et rabattez 9 mailles c'est-à-dire, crochetez la première maille en piquant le crochet dans la maille suivante, maille de devant avec la maille suivante de derrière. Répétez ceci encore 8 fois, vous aurez rabattu un total de 18 mailles. Prenez l'ouate et rembourrez les pattes et le corps, comprimez-les jusqu'à ce qu'ils prennent bien la forme. Vous aurez un total de 18 mailles, ceci sera le cou de l'alpaga que vous continuerez à crocheter en spirale.

Rangs 30 à 47 : crochetez toutes les mailles en maille serrée.

*\*Rembourrez votre alpaga avec l'ouate au fur et à mesure que vous crochetez, et ainsi jusqu'à la fin.*

Rang 48 : \*crochetez 1 maille serrée et faites 1 diminution\*. Répétez de \* à \* jusqu'à la fin du rang. Vous aurez un total de 12 mailles.

Rang 49 : \*faites 1 diminution\*. Répétez de \* à \* jusqu'à la fin du rang, vous aurez un total de 6 mailles.

4. Une fois les 49 rangs terminés, coupez le fil à environ 30 cm de la fin et tirez sur la boucle qui reste sur votre crochet pour en faire sortir l'extrémité. Crochetez le fil restant de la façon suivante :

Rang 50 : crochetez avec le fil restant toutes les mailles en prenant seulement le brin avant de la maille.

5. Tirez fort du fil jusqu'à ce que les mailles se ferment. Camouflez le fil.



## MUSEAU

1. Répétez l'étape 1 de la première patte avec la couleur A.

2. Crochetez du rang 2 au rang 5 en maille serrée de la façon suivante :

Rang 2 : faites 1 augmentation sur toutes les mailles du rang. Vous aurez un total de 12 mailles.

Rang 3 : crochetez toutes les mailles en maille serrée.

Rang 4 : \*crochetez 5 mailles serrées et faites 1 augmentation\*. Répétez de \* à \* jusqu'à la fin du rang. Vous aurez un total de 14 mailles.

Rang 5 : crochetez toutes les mailles en maille serrée.

3. Une fois les 5 rangs terminés, crochetez 2 mailles coulées et coupez le fil à environ 30 cm de la fin et tirez sur la boucle qui reste sur votre crochet pour en faire sortir l'extrémité.

4. Rembourrez le museau et cousez-le, par la partie ouverte, à la tête. Il doit cacher les rangs 39 à 44.



## YEUX ET NEZ

1. À l'aide de votre aiguille lainière, brodez les yeux avec la couleur E, juste au-dessus du museau, sur la tête. Ils doivent être sur les rangs 44 et 45 et avoir une distance entre eux d'approximativement 4 mailles. Afin que les yeux ne soient pas trop petits, vous devez introduire l'aiguille 3-4 fois dans les mêmes mailles. Maintenant brodez le nez en forme de "Y". Ne coupez pas le fil.





## OREILLES

Suivez 2 fois ces instructions pour crocheter les 2 oreilles.

1. Montez une chaînette de 4 mailles plus 1 chaînette supplémentaire avec votre crochet WAK et avec la couleur A.

2. Crochetez le rang 1 en spirale en suivant les indications ci-dessous :

Rang 1 : crochetez 3 mailles serrées. Crochetez 3 mailles serrées dans la même maille chaînette. Retournez l'ouvrage à plat ventre et crochetez 3 mailles serrées dans la partie inférieure des chaînettes.

3. Une fois le rang terminé, coupez le fil à environ 20 cm de la fin et tirez sur le fil qui reste sur le crochet jusqu'à en sortir l'extrémité.

4. Cousez les oreilles sur l'avant-dernier rang de la tête. Avant de coudre les oreilles, pliez-les un peu en longueur.





## QUEUE

1. Répétez l'étape 1 de la première patte avec la couleur A.
2. Crochetez du rang 2 au rang 4 en maille serrée.
3. Appuyez bien fort sur la partie supérieure de la queue pour la rendre bien plate.
4. Rabattez 3 mailles en maille serrée.
5. Une fois les 4 rangs terminés, coupez le fil à environ 20 cm de la fin et tirez sur la boucle qui reste sur votre crochet pour en faire sortir l'extrémité. Cousez la queue à la partie arrière, sur le rang en maille serrée qui ferme le dos. De cette façon vous cacherez le petit bord de la partie arrière.



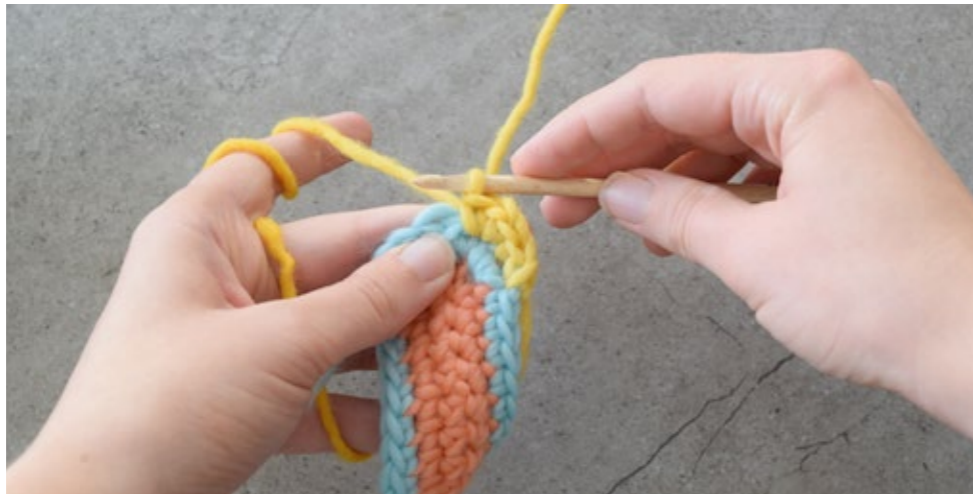
## SELLE

1. Faites 1 chaînette de 11 mailles en l'air plus 1 maille en l'air extra avec votre crochet WAK et la couleur D.
2. Crochetez du rang 1 au rang 3 en maille serrée.
3. Une fois les 3 rangs terminés, coupez le fil à environ 20 cm de la fin et tirez sur la boucle qui reste sur votre crochet pour en faire sortir l'extrémité.



4. Crochetez les rangs 1 et 2 de la façon suivante :

Rang 1 : joignez la couleur C avec 1 maille coulée sur la première maille, faites 1 maille en l'air et crochetez 1 maille serrée dans la première maille. Crochetez les 9 mailles suivantes en maille serrée. Faites 1 augmentation dans la dernière maille. \*Continuez à crocheter en spirale sur la partie des rangs et crochetez sur le premier rang 2 mailles serrées, sur le deuxième 1 maille serrée et sur le troisième 2 mailles serrées\*. Continuez à crocheter sur la partie des mailles en l'air que vous avez montées, crochetez 2 mailles serrées sur la première maille, crochetez 9 mailles en maille serrée et faites 1 augmentation dans la dernière maille. Répétez de \* à \*. Vous aurez un total de 36 mailles.



Rang 2 : avec la couleur B faites 1 augmentation, crochetez 11 mailles serrées, faites 2 augmentations, crochetez 3 mailles en maille serrée, faites 2 augmentations, crochetez 11 mailles en maille serrée, faites 2 augmentations, crochetez 3 mailles en maille serrée et faites 1 augmentation. Vous aurez un total de 44 mailles.



5. Une fois les 2 rangs terminés, coupez le fil à environ 30 cm de la fin et tirez sur la boucle qui reste sur votre crochet pour en faire sortir l'extrémité. Au lieu de camoufler ce fil, entourez l'alpaga avec ce dernier au niveau du ventre pour qu'il ressemble à une sangle.



**we are knitters**

# COMMENT FINIR ET UNIR SON PROJET



Camouflez les fils restants entre les mailles crochetées. Lorsque vous aurez camouflé plusieurs centimètres, coupez les fils à ras du tricot.

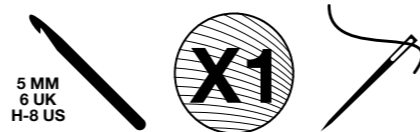
-

Rappelez-vous de faire tout plein de photos et de les mettre sur les réseaux sociaux avec le hashtag **#weareknitters** et **#alpaWAK**.

# Alpaca WAK

*Alpaca: / ăl-păk'ə / n.*

*A domesticated South American ruminant mammal (Vicugna pacos or Lama pacos), related to the llama and having fine, long wool.*



**we are knitters x @ms.eni**

# AVRAI BISOGNO

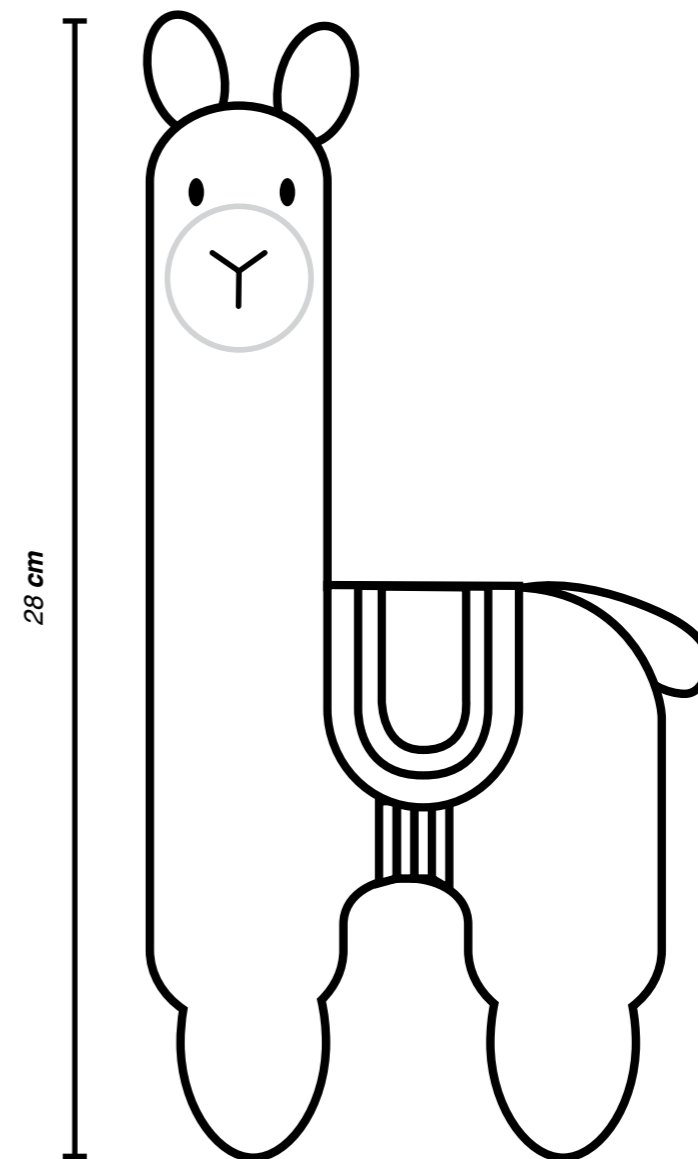
- 1 gomitolo di lana fine (100 gr.) naturale (colore A)
- Resti di giallo (colore B), acquamarina (colore C), salmone (colore D) e nero (colore E).
- Uncinetto da 5 mm / H-8 US / 6 UK
- Ovatta
- Ferro ausiliario

Qui trovi un elenco dei punti e delle tecniche utilizzati per questo progetto:

1. Anello magico\*
2. Lavorare in circolo
3. Punto basso\*
4. Fare 1 aumento\*
5. Punto bassissimo\*
6. Catenelle
7. Diminuzione\*
8. Intrecciare maglie a punto basso\*
9. Lavorare per il filo davanti\*
10. Ricamare con l'ago da lana
11. Cucire
12. Cambiare colore
13. Rifinire

*\*Queste tecniche verranno spiegate nell'introduzione.*

Sul nostro sito puoi trovare i tutorial relativi a molti di questi punti e tecniche. Non aspettare: guardali ed esercitati.



# INTRODUZIONE

L'alpaca si lavora in vari pezzi, da unire man mano. Le zampe, il coro, il muso e la coda si lavorano a spirale. Le orecchie diritte e la sella si lavora dapprima dritta poi a spirale.

Puoi consultare il post "COME LAVORARE A SPIRALE" che troverai nel blog del nostro sito [www.weareknitters.com](http://www.weareknitters.com)

Per realizzare questo progetto devi conoscere le tecniche che seguono:

**Anello magico:** per formare un anello magico, avvolgi l'estremità del filo attorno a pollice e indice formando un cappio. Introduci l'uncinetto al centro, avvolgi l'uncinetto con il filo del gomito ed estrailo dal centro del cappio formato. Avrai un'asola nel tuo uncinetto. A questo punto, avvolgi nuovamente il filo del gomito intorno all'uncinetto e passalo attraverso l'asola che hai sull'uncinetto in modo da chiudere il tuo anello. A questo punto l'anello è già formato. Lavora al suo interno le maglie indicate nel pattern.

**Punto basso:** per lavorare il punto basso, introduci l'uncinetto nella maglia del giro precedente indicato dal pattern e avvolgi il filo intorno all'uncinetto. Estrai l'uncinetto con il filo. A questo punto avrai due asole nell'uncinetto. Avvolgi il filo intorno all'uncinetto e passalo dentro le due asole. Per iniziare i giri a punto basso devi lavorare 1 catenella.

**Aumento:** per aumentare una maglia, lavorala due volte, e cioè lavora 2 maglie nella stessa maglia.

**Punto bassissimo:** per lavorare il punto bassissimo, introduci l'uncinetto nella maglia indicata nel pattern, avvolgi l'uncinetto con il filo, estrailo e passalo attraverso l'asola che hai nell'uncinetto.

**Diminuzione:** per fare una diminuzione dovrai intrecciare 2 maglie insieme come se fossero una, e cioè introduci l'uncinetto nella prima maglia, avvolgi il filo intorno all'uncinetto ed estrailo. Avrai 2 asole nell'uncinetto. Introduci l'uncinetto nella maglia seguente, avvolgi il filo intorno all'uncinetto ed estrailo. Avrai 3 asole nell'uncinetto. Avvolgi il filo intorno all'uncinetto e passalo nel resto delle asole.

**Intrecciare maglie a punto basso:** le maglie a uncinetto si intrecciano di 2 in 2 y a spirale, e cioè, quando devi intrecciare 1 maglia inserisci l'uncinetto nelle 2 maglie successive, ovvero la prima e l'ultima del giro, e lavorale a punto basso come se fossero una maglia soltanto. Per intrecciare la maglia successiva inserisci l'uncinetto nella seconda e nella penultima maglia. Continua la sequenza fino a intrecciare le maglie di cui hai bisogno.

**Lavorare per il filo davanti:** si lavora come il punto basso, ma anziché inserire l'uncinetto per la maglia intera, lo si inserisce solo nel filo davanti della maglia del giro precedente.

# COMINCIAMO



## ZAMPA 1

1. Forma un anello magico e lavora 6 punti bassi al suo interno con il colore A (giro 1).

2. Lavora dal giro 2 al giro 13 a punto basso considerando i seguenti aumenti:

Giro 2: \*fai 1 aumento e lavora 1 punto basso\*. Ripeti da \* a \* fino alla fine del giro; avrai un totale di 9 maglie.

Giro 3: \*fai 1 aumento e lavora 2 punti bassi\*. Ripeti da \* a \* fino alla fine del giro avrai un totale di 12 maglie.

Dal giro 4 al giro 7: lavora tutto il giro a punto basso.

Giro 8: lavora tutto il giro a punto bassissimo.

Giro 9: \*lavora 1 punto basso e fai 1 aumento\*. Ripeti da \* a \* fino alla fine del giro. Avrai un totale di 18 maglie.

Dal giro 10 al giro 13: lavora tutte le maglie a punto basso.

3. Completati i 13 giri, lavora 1 punto bassissimo nella prima maglia e taglia il filo a circa 15 cm dalla fine e tira il filo rimasto sull'uncinetto fino a estrarne la punta.







## ZAMPA 2

1. Ripeti i passi 1 e 2 della zampa 1 con il colore A.
2. Unisci la prima e la seconda gamba come indicato di seguito:

Giro 14: fai 4 catenelle, lavora 1 punto bassissimo nella prima maglia della prima zampa, lavora 17 punti bassi attorno alla prima zampa fino alla fine, e continua lavorando le 4 catenelle realizzate all'inizio del giro a punto basso. Fai 1 punto bassissimo nella prima maglia della seconda zampa e lavora 17 punti bassi attorno fino alla fine del giro, e lavora le 4 catenelle del principio del giro per la parte sotto. Avrai un totale di 44 maglie.

3. Lavora dal giro 15 al giro 49 a punto basso, considerando le seguenti diminuzioni:

Dal giro 15 al giro 26: lavora tutte le maglie a punto basso.

Giro 27: lavora 3 punti bassi. \*Fai 1 diminuzione e lavora 2 punti bassi\* Ripeti da \* a \* altre 3 volte e lavora 25 punti bassi. Avrai un totale di 40 maglie.

Giro 28: lavora 3 punti bassi. \*Fai 1 diminuzione e lavora 1 punto basso\* Ripeti da \* a \* altre 3 volte e lavora 25 punti bassi. Avrai un totale di 36 maglie.



Giro 29: lavora 8 punti bassi, piega l'alpaca a metà in modo che le 2 zampe rimangano di fronte e intreccia 9 maglie, e quindi lavora la prima maglia inserendo l'uncinetto nella maglia successiva di fronte alla maglia successiva del dietro. Ripeti questo passaggio altre 8 volte e avrai così chiuso un totale di 18 maglie. Riempi a questo punto corpo e gambe con l'ovatta e stringi bene fino a che e parti prendano la forma desiderata. Avrai un totale di 18 maglie, che comporranno il collo dell'alpaca, che continuerai a lavorare a spirale.

Dal giro 30 al giro 47: lavora tutte le maglie a punto basso.

*\*Riempi man mano l'alpaca con l'ovatta durante la lavorazione fino alla fine.*

Giro 48: \*lavora 1 punto basso e fai 1 diminuzione\*. Ripeti da \* a \* fino alla fine del giro. Avrai un totale di 12 maglie.

Giro 49: \*fai 1 diminuzione\*. Ripeti da \* a \* fino alla fine del giro: avrai un totale di 6 maglie.

4. Completati i 49 giri, taglia il filo a circa 30 cm dalla fine e tira il filo rimasto sull'uncinetto fino a estrarne la punta. Lavora con l'uncinetto il filo restante come indicato di seguito:

Giro 50: lavora con il filo restante tutte le maglie, prendendo solo il filo davanti alla maglia.

5. Tira il filo fino a chiudere le maglie e rifinisci il giro.



## MUSO

1. Ripeti il passo 1 della prima zampa con il colore A.
2. Lavora dal giro 2 al giro 5 a punto basso come indicato di seguito:

Giro 2: fai 1 aumento in tutte le maglie del giro. Avrai un totale di 12 maglie.

Giro 3: lavora tutte le maglie a punto basso.

Giro 4: \*lavora 5 punti bassi e fai 1 aumento\*. Ripeti da \* a \* fino alla fine del giro. Avrai un totale di 14 maglie.

Giro 5: lavora tutte le maglie a punto basso.

3. Completati i 5 giri, lavora 2 punti bassissimi e taglia il filo a circa 30 cm dalla fine e tira dal filo rimasto sull'uncinetto fino a estrarne la punta.

4. Riempi il muso e cucilo sulla parte aperta, chiudendo dal giro 39 al giro 44.



## OCCHI E NASO

1. Con l'ago da lana, ricama gli occhi con il colore E, nella parte alta del musetto, all'altezza dei giri 44 e 45 e con una distanza l'un dall'altro di circa 4 maglie. Perché gli occhi non risultino troppo piccoli, inserisci l'uncinetto 3 o 4 volte nello stesso punto. Dai una forma di Y al muso, e non tagliare il filo.





## ORECCHIE

Ripeti queste istruzioni due volte per lavorare le orecchie.

1. Avvia 4 catenelle + 1 catenella extra con il tuo uncinetto WAK con il colore A.

2. Lavora il giro 1 a spirale come indicato di seguito:

Giro 1: lavora 3 punti bassi. Lavora 3 punti bassi sulla stessa catenella. Gira il lavoro e lavora nella parte bassa delle catenelle 3 punti bassi.

3. Completato il giro, taglia il filo a circa 20 cm dalla fine e tira il filo rimasto fino a estrarre la punta.

4. Cuci le orecchie al penultimo giro della testa. Prima di cucire le orecchie piegale leggermente.





### **CODA**

1. Ripeti il passo 1 della prima zampa.
2. Lavora dal giro 2 al giro 4 a punto basso.
3. Stringi forte la parte superiore della coda finché non risulti bella piatta.
4. Intreccia 3 maglie a punto basso.
5. Completati i 4 giri, taglia il filo a circa 20 cm dalla fine e tira dal filo rimasto sull'uncinetto fino a estrarne la punta. Cuci la coda al giro della parte posteriore nel giro del punto basso che chiude il dietro: in questo modo nasconderai il piccolo bordo del lato dietro.



### **SELLA**

1. Avvia 11 catenelle + 1 catenella extra con il tuo uncinetto WAK con il colore D.
2. Lavora dal giro 1 al giro 3 a punto basso.
3. Completati i 3 giri, taglia il filo a circa 20 cm dalla fine e tira dal filo rimasto sull'uncinetto fino a estrarne la punta.



4. Lavora i giri 1 e 2 come indicato di seguito:

Giro 1: unisci il colore C con 1 punto bassissimo nella prima maglia, fai 1 catenella e lavora 1 punto basso nella prima maglia. Lavora le 9 maglie successive a punto basso. Fai 1 aumento nell'ultima maglia. \*Continua lavorando a spirale per la parte dei giri e lavora nel primo giro 2 punti bassi, nel secondo 1 punto basso e nel terzo 2 punti bassi\*. Continua lavorando lungo le catenelle avviate, lavora 2 punti bassi nella prima maglia, lavora 9 maglie a punto basso e fai 1 aumento nell'ultima maglia. Ripeti da \* a \*. Avrai un totale di 36 maglie.





Giro 2: con il colore B fai 1 aumento, lavora 11 punti bassi, fai 2 aumenti, lavora 3 maglie a punto basso, fai 2 aumenti, lavora 11 maglie a punto basso, fai 2 aumenti, lavora 3 maglie a punto basso e fai 1 aumento. Avrai un totale di 44 maglie.

5. Completati i 2 giri, taglia il filo a circa 30 cm dalla fine e tira dal filo rimasto sull'uncinetto fino a estrarne la punta. Anziché rifinire, avvolgi l'alpaca con questo filo lungo la pancia per formare una sorta di cintura.



**we are knitters**

# UNIRE E REFINIRE



Nascondi i fili che restano inserendoli tra le maglie del lavoro, con l'aiuto dell'ago da lana. Una volta inseriti vari centimetri, taglia a filo con il tessuto.

-

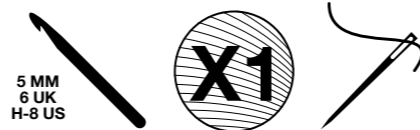
Ricordati di fare molte foto e di pubblicarle sui social network con l'hashtag **#weareknitters** e **#alpacaWAK**.



# Alpau AK

*Alpaca: / ăl-păk'ə / n.*

*A domesticated South American ruminant mammal (Vicugna pacos or Lama pacos), related to the llama and having fine, long wool.*



**we are knitters x @ms.eni**

# BĘDZIESZ POTRZEBOWAĆ

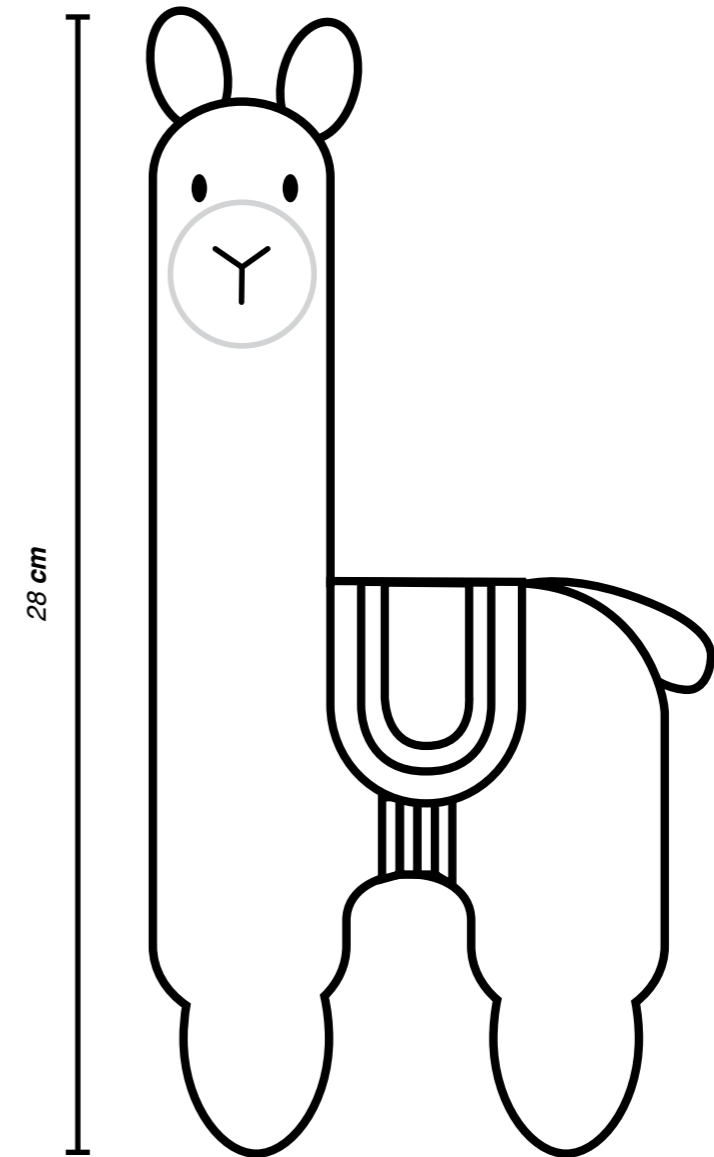
- 1 motek cienka wełna (100g) natura (kolor A),
- Rumianek (kolor B), akwamaryna (kolor C), łosoś (kolor D) i czerń (kolor E).
- Szydełko 5 mm / H/8 US / 6 UK
- Igła pomocnicza
- Wata

Ściegi i techniki wykorzystane przy realizacji tego projektu:

- |                          |   |
|--------------------------|---|
| 1. Magiczne kółko*       | 8. Zamykanie oczek półsłupkami*         |
| 2. Przerabianie spiralne | 9. Przerabianie przez przednią pętelkę* |
| 3. Półsłupek*            | 10. Haftowanie igłą do wełny            |
| 4. Dodawanie 1 oczka*    | 11. Zszywanie                           |
| 5. Oczko ściste*         | 12. Zmiana koloru nici                  |
| 6. Łańcuszki             | 13. Wykańczanie robótki                 |
| 7. Odejmowanie oczek*    |   |

*\*Te techniki są objaśnione we wprowadzeniu.*

Większość tych ściegów i technik jest przedstawiona w videotutorialach, które możesz znaleźć na naszej stronie. Sprawdź i spróbuj!



# WPROWADZENIE

Alpaka wykonywana jest w kilku częściach osobno, które w miarę podążania za instrukcją są ze sobą łączone. Nogi, korpus, pyszczek i ogon przerabiane są spiralnie. Uszy i siodło najpierw przerabiane są prosto, a następnie spiralnie.

Możesz uzupełnić te wyjaśnienia tutorialiem „HOW TO CROCHET IN SPIRAL”, który znajdziesz na blogu na naszej stronie [www.weareknitters.com](http://www.weareknitters.com).

Przed rozpoczęciem pracy zapoznaj się z następującymi technikami:

**Magiczne kółko:** aby zrobić magiczne kółko, nawiń na kciuk i palec wskazujący końce nici, formując pętelkę. Wprowadź szydełko przez środek, owiń je nicią, która prowadzi do kłębka i przeciągnij przez środek pętelki. Będziesz mieć jedną pętelkę na szydełku. Następnie owiń ponownie szydełko nicią, która prowadzi do kłębka i przeprowadź ją przez pętelkę, którą masz na szydełku, aby zamknąć kółko. Teraz przerabiaj oczka wskazane w instrukcji w jego środku.

Możesz uzupełnić te wyjaśnienia tutorialiem “HOW TO CROCHET THE MAGIC CIRCLE”, który znajdziesz na blogu na naszej stronie [www.weareknitters.com](http://www.weareknitters.com).

Podczas robienia szydełkiem wykonywanie oczek zaczyna się od góry, dlatego zawsze, gdy zaczynasz

rząd, musisz przerobić odpowiednią liczbę oczek łańcuszka, aby osiągnąć odpowiednią wysokość danego ściegu, którym chcesz przerabiać. Te oczka łańcuszka zastępują pierwszy element ściegu w rzędzie.

**Półstłupek:** aby wykonać półstłupek, wprowadź szydełko w oczko wcześniejszego rzędu wyznaczone w instrukcji i nawiń na nie nić. Wyciągnij szydełko wraz z nicią przez oczko łańcuszka. W tym momencie na szydełku będą dwie pętelki. Nawiń na szydełko nić jeszcze raz i przeciągnij ją przez środek pozostałych dwóch pętelek. Aby zacząć przerabiać półstłupkami, musisz przerobić 1 oczko łańcuszka.

**Dodawanie 1 oczka:** aby dodać jedno oczko, należy przerobić je dwa razy, oznacza to, że w tym samym oczku wykonuje się 2 oczka.

**Oczko ściste:** aby wykonać oczko ściste, wprowadź szydełko w oczko wyznaczone w instrukcji, nawiń nić na szydełko, wyciągnij ją i przeciągnij przez pętelkę, którą masz na szydełku.

**Odejbowanie:** aby wykonać odjęcie, musisz zamknąć 2 oczka razem tak, jakby chodziło o 1 oczko, to znaczy: wprowadź szydełko w pierwsze oczko, owiń je nicią i wyciągnij ją. Będziesz mieć 2 pętelki na szydełku. Wprowadź szydełko w kolejne oczko, owiń szydełko nitką i wyciągnij ją. Będziesz mieć 3 pętelki na szydełku.

Owiń szydełko nicią i przeprowadź ją przez resztę pętelek.

**Zamykanie oczek półsłupkami:** przy pracy szydełkiem oczka zamyka się spiralnie 2 w 2, to znaczy, że kiedy będziesz musiała zamknąć 1 oczko, wprowadź szydełko w 2 następujące oczka: pierwsze i ostatnie z rzędu i przerób je półsłupkiem tak jakby chodziło o jedno oczko. Aby zamknąć kolejne oczka, wprowadź szydełko w drugie i przedostatnie oczko. Kontynuuj sekwencję aż do zamknięcia potrzebnej liczby oczek.

**Przerabianie przez przednią pętelkę:** przerabia się tak, jak półsłupkiem jednak zamiast przeprowadzać szydełko przez całe oczko, musisz przeprowadzić je jedynie przez przednią pętelkę oczka z wcześniejszego rzędu.

# ZACZNIJ ROBÓTKĘ



## PIERWSZA (1) NOGA

1. Nicią w kolorze A wykonaj magiczne kółko i przerób 6 półsłupków w jego środku (1 rząd).

2. Rzędy od 2 do 13 przerób półsłupkami, dodając oczka w następujący sposób:

Rząd 2: \*Dodaj 1 oczko i przerób 1 półsłupek\*. Powtarzaj od \* do \* aż do końca rzędu. Będziesz mieć w sumie 9 oczek.

Rząd 3: \*Dodaj 1 oczko i przerób 2 półsłupki\*. Powtarzaj od \* do \* aż do końca rzędu. Będziesz mieć w sumie 12 oczek.

Rzędy od 4 do 7: przerób całe rzędy półsłupkami.

Rząd 8: przerób cały rząd oczkami ścisłymi.

Rząd 9: \*przerób 1 półsłupek i dodaj 1 oczko\*. Powtarzaj od \* do \* aż do końca rzędu. Będziesz mieć w sumie 18 oczek.

Rzędy od 10 do 13: przerób wszystkie oczka półsłupkami.

3. Po zakończeniu 13 rzędów przytnij nitkę, pozostawiając około 15 cm i pociągnij za nią, aby wydobyć koniec nitki przez ostatnie oczko.





## DRUGA (2) NOGA

1. Kolorem A powtórz kroki 1 i 2 z instrukcji dotyczącej wykonywania pierwszej nogi.

2. Połącz pierwszą i drugą nogę w następujący sposób:

Rząd 14: wykonaj 4 oczka łańcuszka, przerób 1 oczko ścisłe w pierwszym oczku pierwszej nogi, przerób 17 półsłupków wokół pierwszej nogi. Kiedy dotrzesz do końca, kontynuuj przerabianie 4 oczek łańcuszka, które wykonałaś na początku rzędu półsłupkami. Wykonaj 1 oczko ścisłe w pierwszym oczku drugiej nogi i przerób 17 półsłupków wokół niej. Po dotarciu do końca rzędu przerób 4 oczka łańcuszka z początku rzędu przez dolną część. Będziesz mieć w sumie 44 oczka.

3. Rzędy od 15 do 49 przerób półsłupkami, odejmując oczka w następujący sposób:

Rzędy od 15 do 26: przerób wszystkie oczka półsłupkami.

Rząd 27: przerób 3 półsłupki. \*Odejmij 1 oczko i przerób 2 półsłupki\*. Powtórz od \* do \* jeszcze 3 razy i przerób 25 półsłupków. Będziesz mieć w sumie 40 oczek.

Rząd 28: przerób 3 półsłupki. \*Odejmij 1 oczko i przerób 1 półsłupek\*. Powtórz od \* do \* jeszcze 3 razy i przerób 25 półsłupków. Będziesz mieć w sumie 36 oczek.





Rząd 29: przerób 8 oczek półsłupkami, złóż alpakę na pół w taki sposób, by 2 nogi pozostawały z przodu i zamknij 9 oczek, to znaczy, przerób pierwsze oczko, wprowadzając szydełko w kolejne oczko z przodu i w następne oczko z tyłu. Powtórz to jeszcze 8 razy. W ten sposób zamknęłaś w sumie 18 oczek. Weź watę i wypełnij nogi i korpus, ściśnij dobrze, aby nadać odpowiednią formę. Będziesz mieć w sumie 18 oczek. Będzie to szyja alpaki, którą kontynuuj przerabiać spiralnie.

Rzędy od 30 do 47: przerób wszystkie oczka półsłupkami.

*\*w miarę przerabiania oczek, wypełniaj alpakę watą aż do samego końca.*

Rząd 48: \*przerób 1 półsłupek i odejmij 1 oczko\*. Powtarzaj od \* do \* aż do końca rzędu. Będziesz mieć w sumie 12 oczek.

Rząd 49: \*odejmij 1 oczko\*. Powtarzaj od \* do \* aż do zakończenia rzędu. Będziesz mieć w sumie 6 oczek.

4. Po zakończeniu 49 rzędów przytnij nitkę, pozostawiając około 30 cm i pociągnij za nią, aby wydobyć koniec nitki przez ostatnie oczko. Przerabiaj szydełkiem pozostałą nić w następujący sposób:

Rząd 50: przerób pozostałą nitką wszystkie oczka, łapiąc nitkę tylko z przodu oczka.

5. Pociągnij mocno za nitkę aż do zamknięcia oczek i wykończ ją.



## PYSZCZEK

1. Nicią w kolorze A powtórz 1 krok z instrukcji wykonywania pierwszej nogi.
2. Rzędy od 2 do 5 przerób półsłupkami w następujący sposób:

Rząd 2: dodaj 1 oczko we wszystkich oczkach rzędu. Będziesz mieć w sumie 12 oczek.

Rząd 3: przerób wszystkie oczka półsłupkami.

Rząd 4: \*przerób 5 półsłupków i dodaj 1 oczko\*. Przerabiaj od \* do \* aż do końca rzędu. Będziesz mieć w sumie 14 oczek.

Rząd 5: przerób wszystkie oczka półsłupkami.

3. Po zakończeniu 5 rzędów przerób 2 oczka ściśle, przytnij nitkę, pozostawiając około 30 cm i pociągnij za nią, aby wydobyć koniec nitki przez ostatnie oczko.

4. Wypełnij pyszczek watą i zszyj przez część otwartą na głowie. Powinien przykrywać rzędy od 39 do 44.

## OCZY I NOS

1. Przy pomocy igły do wełny nicią w kolorze E na głowie zaraz nad pyszczkiem wyszyj oczy. Powinny znajdować się nad rzędami 44 i 45 i być oddalone od siebie o około 4 oczka. Aby nie wyszły zbyt małe, przeprowadź igłę 3-4 razy przez to samo oczko. Teraz na pyszczku wyszyj kształt „Y”. Nie ucinaj nitki.





## USZY

Aby zrobić uszy, wykonaj dwie identyczne części według poniższej instrukcji.

1. Nicią w kolorze A nabierz 4 oczka łańcuszka plus 1 dodatkowe oczko łańcuszka na szydełko WAK.

2. Rząd 1 przerób spiralnie, to znaczy

Rząd 1: przerób 3 półsłupki. Przerób 3 półsłupki w tym samym oczku łańcuszka. Obróć robótkę do góry nogami i przerób 3 półsłupki przez dół oczka łańcuszka.

3. Po zakończeniu rzędu utnij nić, pozostawiając ok. 20 cm i pociągnij za nią, aby wydobyć koniec nitki przez ostatnie oczko.

4. Przyszyj uszy do głowy od drugiego do ostatniego rzędu. Przed przyszczeniem uszu, zegnij je wzdłuż.





## OGON

1. Powtórz 1 krok z instrukcji dotyczącej wykonywania pierwszej nogi.
2. Rzędy od 2 do 4 przerób półsłupkami.
3. Przyciśnij mocno górną część ogona, aż będzie dostatecznie płaska.
4. Zamknij 3 oczka półsłupkami.
5. Po zakończeniu 4 rzędów przytnij nitkę, pozostawiając około 20 cm i pociągnij za nią, aby wydobyć koniec nitki przez ostatnie oczko. Przyszyj ogon do tylnej części do rzędu wykonanego półsłupkami, który zamyka część pleców. W ten sposób ukryjesz niewielki brzeg tylnej części.



## SIODŁO

1. Nicią w kolorze D nabierz 11 oczek łańcuszka plus 1 dodatkowe oczko łańcuszka na szydełko WAK.
2. Rzędy od 1 do 3 przerób półsłupkami.
3. Po zakończeniu 3 rzędów przytnij nitkę, pozostawiając około 20 cm i pociągnij za nią, aby wydobyć koniec nitki przez ostatnie oczko.



4. Rzędy 1 i 2 przerób w następujący sposób:

Rząd 1: oczkiem ścisłym złącz nić w kolorze C z pierwszym oczkiem, wykonaj 1 oczko łańcuszka i przerób 1 półsłupek w pierwszym oczku. Przerób kolejne 9 oczek półsłupkami. Dodaj 1 oczko w ostatnim oczku. \*W części rzędów, kontynuuj przerabianie w spirali i przerób w pierwszym rzędzie 2 półsłupki, w drugim rzędzie 1 półsłupek i w trzecim 2 półsłupki\*. Kontynuuj przerabianie w części oczek łańcuszka, które nabrałaś i przerób 2 półsłupki w pierwszym oczku, przerób 9 oczek półsłupkami i dodaj 1 oczko w ostatnim oczku. Powtórz od \* do \*. Będziesz mieć w sumie 36 oczek.





Rząd 2: nicią w kolorze B dodaj 1 oczko, przerób 11 półsłupków, dodaj 2 oczka, przerób 3 oczka półsłupkami, dodaj 2 oczka, przerób 11 oczek półsłupkami, dodaj 2 oczka, przerób 3 oczka półsłupkami i dodaj 1 oczko. Będziesz mieć w sumie 44 oczka.

5. Po zakończeniu 2 rzędów przytnij nitkę, pozostawiając około 30 cm i pociągnij za nią, aby wydobyć koniec nitki przez ostatnie oczko. Zamiast tego, by wykończyć nitkę, owiń nią brzuch alpaki tak, by przypominała pas siodła.



**we are knitters**

# JAK ZAKOŃCZYĆ I SCALIĆ ROBÓTKĘ



Na koniec zrób supełek i przy pomocy igły ukryj pozostałe nitki, przewlekając je między oczkami. Po przeciągnięciu kilku centymetrów przytnij krótko ich końcówki.

-

Pamiętaj, żeby zrobić mnóstwo zdjęć i umieścić je na portalach społecznościowych z hasztagiem **#weareknitters** i **#alpaWAK**.

**we are knitters**